

Narzędzia do ustawiania

EH 1586.



Opis produktu

Utrzymuje obrabiany element w odpowiedniej pozycji podczas mocowania.

Materiał

- Stal oksydowana

Montaż

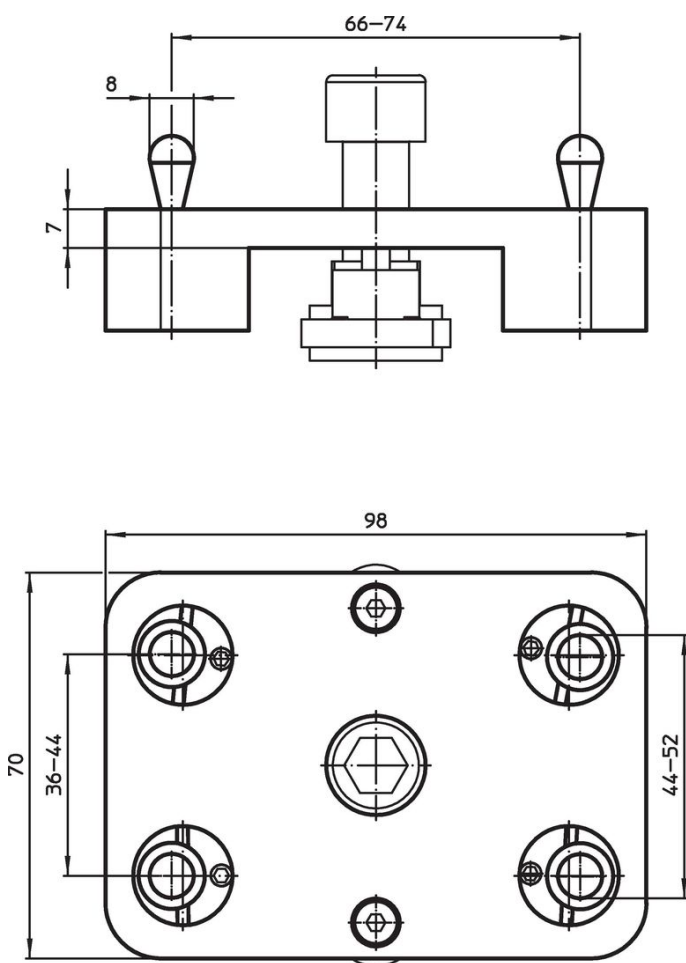
Podpory (1586.200, 1586.201 and 1586.202) są wymagane.

Więcej informacji


Uwagi

Obciążenie do 100 N na każdy element dociskowy boczny.

Rysunek



Informacje do zamówienia

	Nr art.
 [g] 800	1586.260

Zgodność

Zgodny z RoHS

Zgodny zgodnie z Dyrektywą 2011/65/UE i Dyrektywą 2015/863

Nie zawiera substancji SVHC

Brak substancji SVHC o zawartości powyżej 0,1% mas. – lista SVHC z 27.06.2024.

Nie zawiera substancji Propozycji 65

Nie zawiera substancji z rozporządzenia Proposition 65.

<https://www.P65Warnings.ca.gov/>

Wolny od minerałów konfliktu

Ten produkt nie zawiera żadnych substancji oznaczonych jako „minerały konfliktu”, takich jak tantal, cyna, złoto lub wolfram z Demokratycznej Republiki Konga lub krajów sąsiednich.