

## Ograniczniki boczne

EH 1586.



### Opis produktu

#### Materiał

- Stal

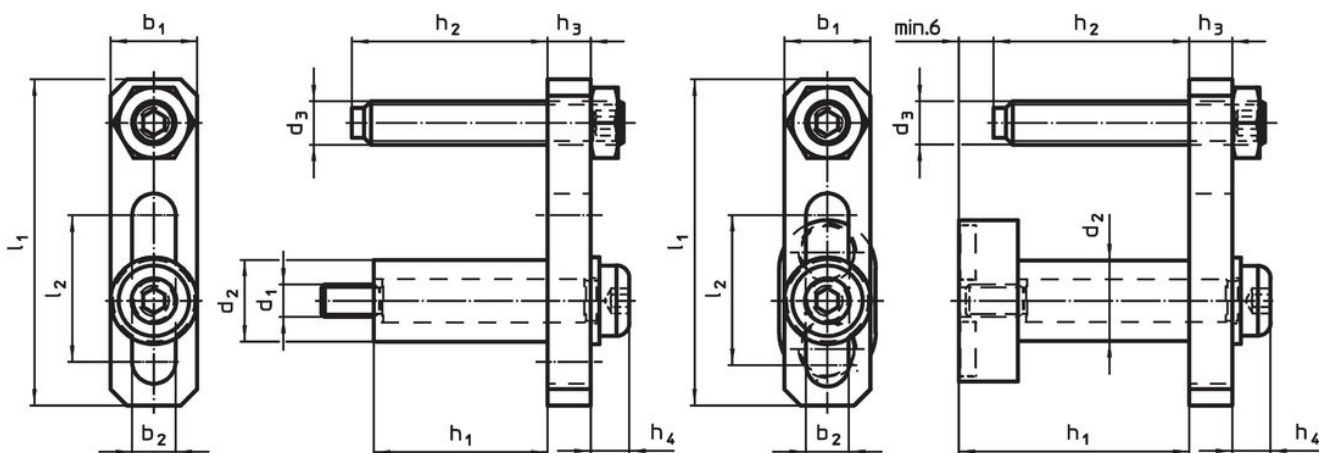
#### Montaż

Ogranicznik może być montowany po obu stronach listwy mocującej.

#### Wersja magnetyczna - rysunek 2:

Montaż nie wymaga narzędzi dlatego ogranicznik może być łatwo i szybko usunięty przed obróbką elementu.

### Rysunek



rysunek 1

rysunek 2

### Informacje do zamówienia

d <sub>1</sub>	d <sub>2</sub>	d <sub>3</sub>	l <sub>1</sub>	Wymiary								[g]	Nr art.	
				l <sub>2</sub>	b <sub>1</sub>	b <sub>2</sub>	h <sub>1</sub>	h <sub>2</sub>	h <sub>3</sub>	h <sub>4</sub>	~			
[mm]														
<b>rysunek 1</b>														
M6	15	M8	60	27	16	8	32	0 - 37	8	7	110	1586.250		
<b>rysunek 2</b>														
-	15	M8	60	27	16	8	43	0 - 37	8	7	151	1586.252		

### Zgodność

#### Zgodny z RoHS

Zgodny zgodnie z Dyrektywą 2011/65/UE i Dyrektywą 2015/863

#### Nie zawiera substancji SVHC

Brak substancji SVHC o zawartości powyżej 0,1% mas. – lista SVHC z 27.06.2024.

#### Nie zawiera substancji Propozycji 65

Nie zawiera substancji z rozporządzenia Proposition 65.

<https://www.P65Warnings.ca.gov/>

#### Wolny od minerałów konfliktu

Ten produkt nie zawiera żadnych substancji oznaczonych jako „minerały konfliktu”, takich jak tantal, cyna, złoto lub wolfram z Demokratycznej Republiki Konga lub krajów sąsiednich.