

Ograniczniki • z gwintem mocującym

EH 1586.



Opis produktu

Materiał

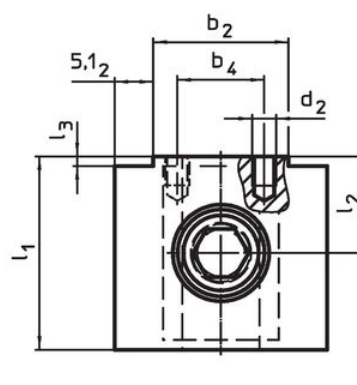
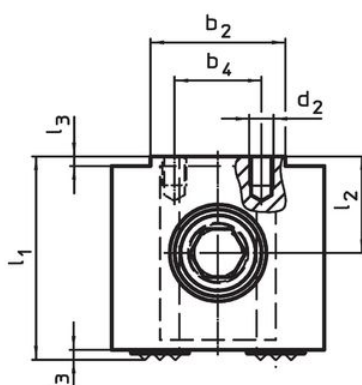
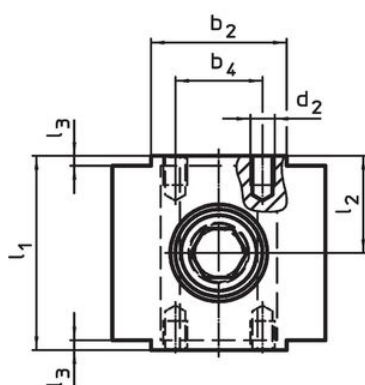
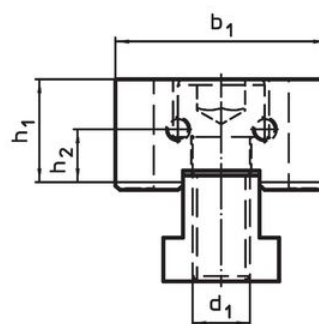
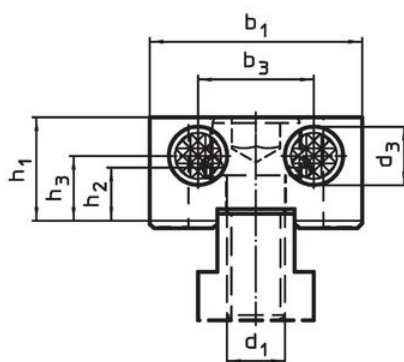
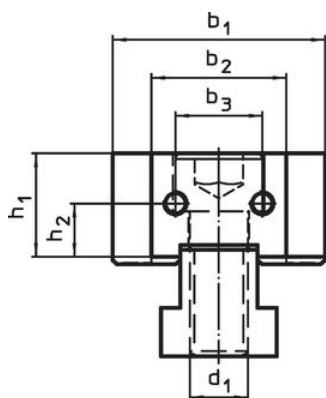
Wkładki

- Stop twardy

Korpus

- Stal narzędziowa, utwardzana

Rysunek



Rysunek 1

Rysunek 2

Rysunek 3

Informacje do zamówienia

Wymiary													[g]	Nr art.
d ₁	d ₂	d ₃	l ₁	l ₂ ±0,01	l ₃	b ₁ -0,05	b ₂ -0,05	b ₃	b ₄	h ₁	h ₂	h ₃		
otwory mocujące po obu stronach – rysunek 1														
M12	M5	-	40	20	2	44	28	18	18	21,4	11	11,0	379	1586.080
żłobkowany i z otworem mocującym – rysunek 2														
M12	M5	12	42	20	2	44	28	24	18	21,4	11	13,4	397	1586.081
gładki i z otworem mocującym – rysunek 3														
M12	M5	-	40	20	2	44	28	-	18	21,4	11	-	397	1586.082

Zgodność

Zgodny z RoHS

Zgodny zgodnie z Dyrektywą 2011/65/UE i Dyrektywą 2015/863

Nie zawiera substancji SVHC

Brak substancji SVHC o zawartości powyżej 0,1% mas. – lista SVHC z 27.06.2024.

Nie zawiera substancji Propozycji 65

Nie zawiera substancji z rozporządzenia Proposition 65.

<https://www.P65Warnings.ca.gov/>

Wolny od minerałów konfliktu

Ten produkt nie zawiera żadnych substancji oznaczonych jako „minerały konfliktu”, takich jak tantal, cyna, złoto lub wolfram z Demokratycznej Republiki Konga lub krajów sąsiednich.