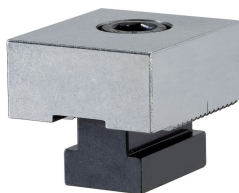


Ograniczniki • miękkie  
EH 1586.



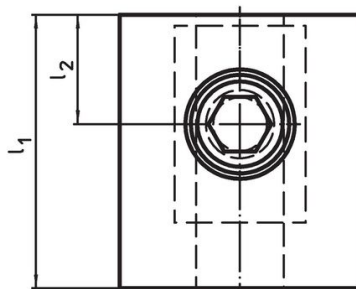
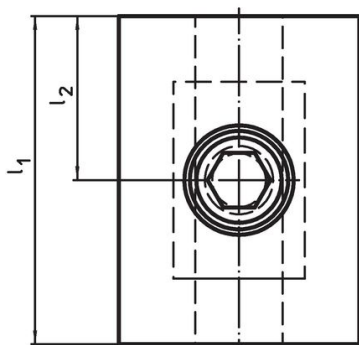
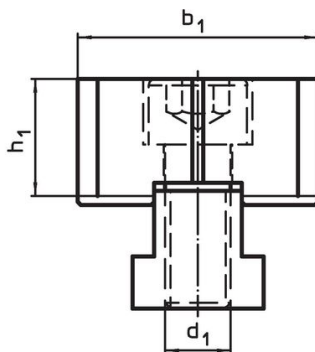
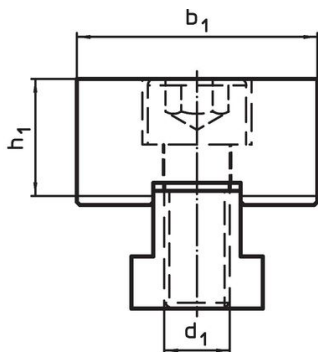
Opis produktu

Uchwyty mogą być obrabiane do wymaganego konturu przedmiotu.

Materiał

- Stal narzędziowa

Rysunek



Rysunek 1

Rysunek 2

Informacje do zamówienia

d <sub>1</sub>	l <sub>1</sub>	Wymiary		b <sub>1</sub>	h <sub>1</sub>	[g]	Nr art.
		l <sub>2</sub> ±0,01 [mm]	-0,05				
<b>Miękko zakończony po obu stronach – rysunek 1</b>							
M12	60	30		44	21,4	537	1586.050
<b>Miękki, dwustronny / asymetryczny – rysunek 2</b>							
M12	50	20		44	21,4	467	1586.051

## Zgodność

### Zgodny z RoHS

Zgodny zgodnie z Dyrektywą 2011/65/UE i Dyrektywą 2015/863

### Nie zawiera substancji SVHC

Brak substancji SVHC o zawartości powyżej 0,1% mas. – lista SVHC z 27.06.2024.

### Nie zawiera substancji Propozycji 65

Nie zawiera substancji z rozporządzenia Proposition 65.

<https://www.P65Warnings.ca.gov/>

### Wolny od minerałów konfliktu

Ten produkt nie zawiera żadnych substancji oznaczonych jako „minerały konfliktu”, takich jak tantal, cyna, złoto lub wolfram z Demokratycznej Republiki Konga lub krajów sąsiednich.