

Listwy mocujące • długość 100
EH 1585.

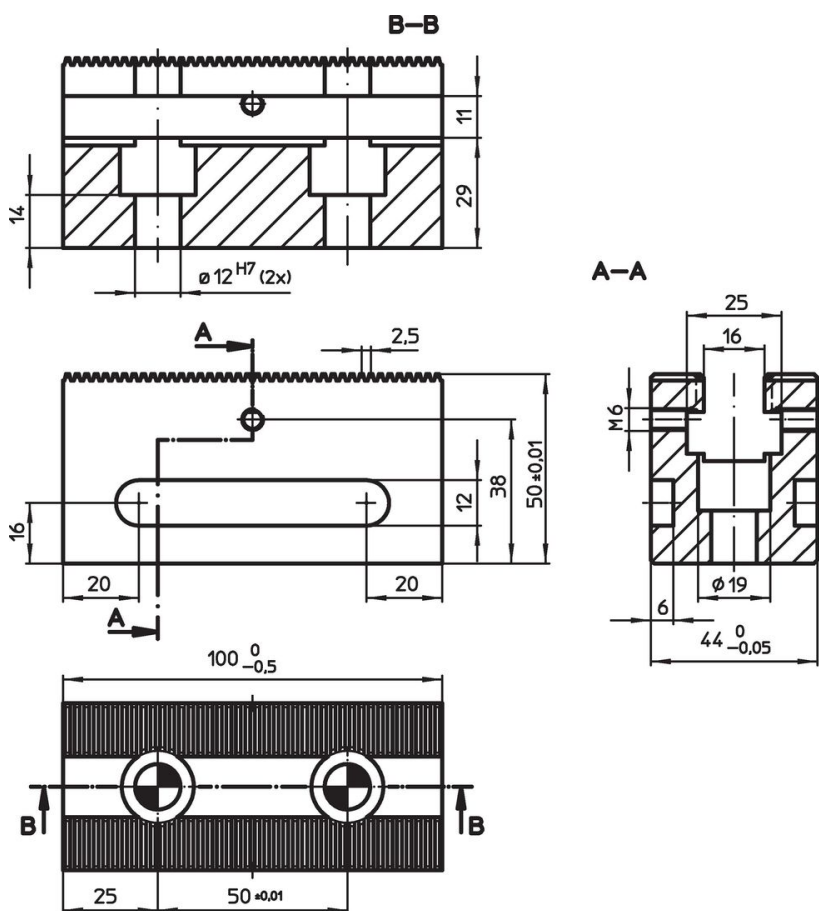


Opis produktu


Material

- Stal narzędziowa, utwardzana



Rysunek



Informacje do zamówienia

	Nr art.
<div style="text-align: center;">  [g] 1168 </div>	1585.100

Aksesoria

	Liczba śrub ustalających M12 x 45	 [g]	Nr art.
Śruby mocujące do listw mocujących			
	2	106	1585.101

Zgodność

Dla szczegółowych informacji dot. zgodności należy wybrać pożądany numer towaru.