

Listwy mocujące • długość 200
EH 1585.

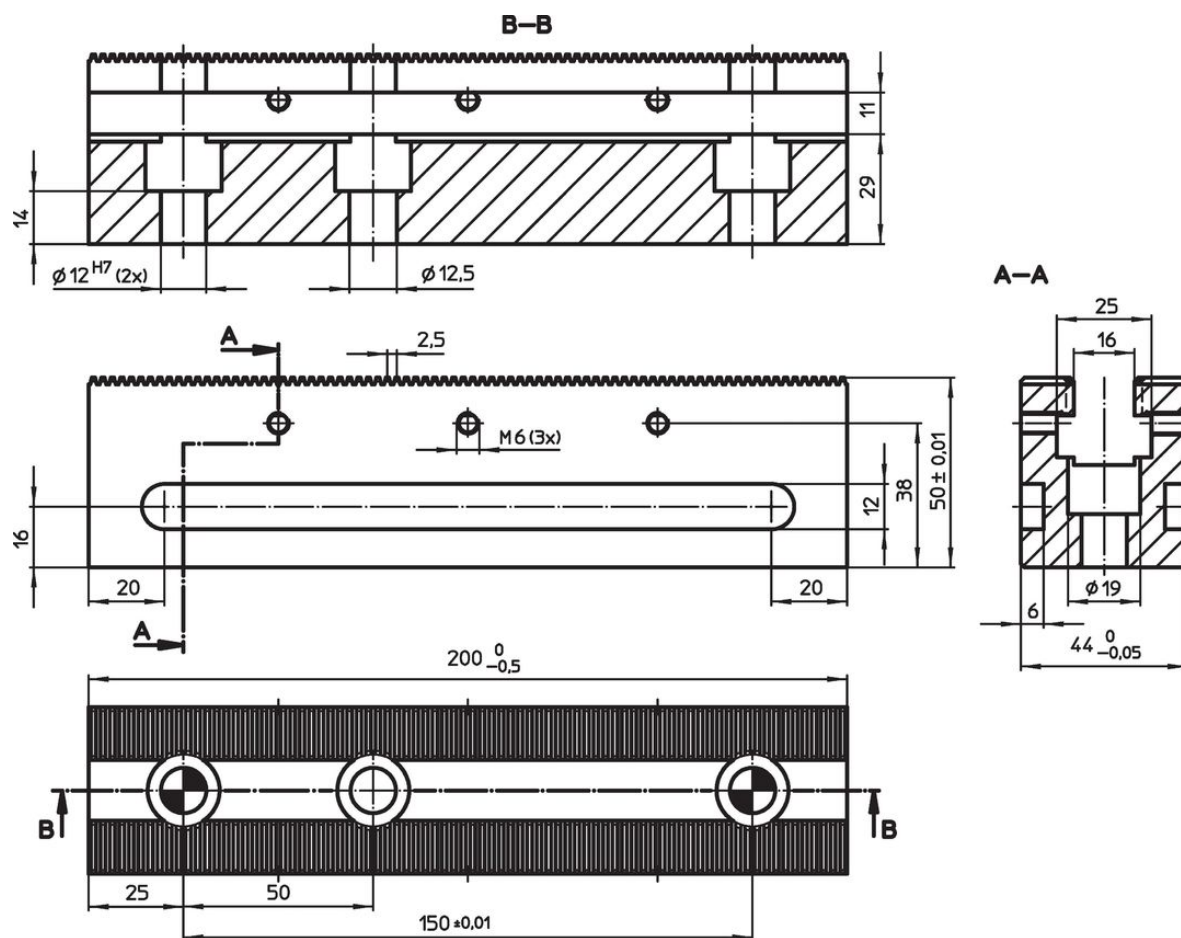


Opis produktu


Material

- Stal narzędziowa, utwardzana



Rysunek



Informacje do zamówienia

	Nr art.
 [kg] 2	1585.200

Akcesoria

	Liczba śrub ustalających M12 x 45	Liczba śrub z łbem walcowym M12 x 45	 [g]	Nr art.
Śruby mocujące do listw mocujących				
	2	1	155	1585.201

Zgodność

Dla szczegółowych informacji dot. zgodności należy wybrać pożądany numer towaru.