

Śruby pasowane

EH 1555.500 - EH 1655.500

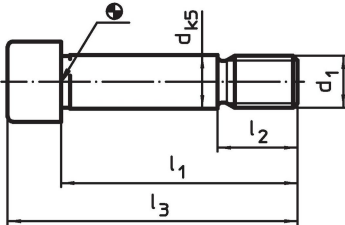


Opis produktu

Materiał

- Stal ulepszana cieplnie, uszlachetniona, jakość 10.9

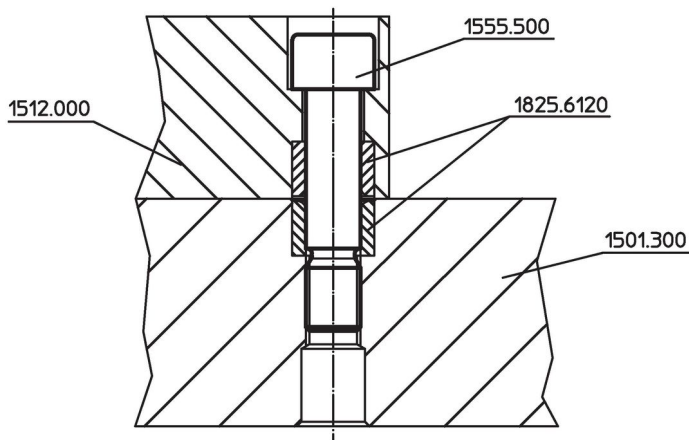
Rysunek



Informacje do zamówienia

System	d ₁	l ₁	Wymiary			[g]	Nr art.
			d [mm]	l ₂	l ₃		
L12	M12	53	12	18	65	61	1555.500
L16	M16	64	16	24	80	140	1655.500

Przykład aplikacji



Zgodność

Zgodny z RoHS

Zgodny zgodnie z Dyrektywą 2011/65/UE i Dyrektywą 2015/863

Nie zawiera substancji SVHC

Brak substancji SVHC o zawartości powyżej 0,1% mas. – lista SVHC z 23.01.2024.

Nie zawiera substancji Propozycji 65

Nie zawiera substancji z rozporządzenia Proposition 65.

<https://www.P65Warnings.ca.gov/>

Wolny od minerałów konfliktu

Ten produkt nie zawiera żadnych substancji oznaczonych jako „minerały konfliktu”, takich jak tantal, cyna, złoto lub wolfram z Demokratycznej Republiki Konga lub krajów sąsiednich.