

Cylindry pozycjonujące EH 1553.500 - EH 1653.500

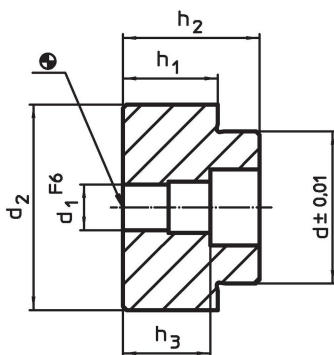


Opis produktu

Material

- Stal utwardzana dyspersyjnie, szlifowana

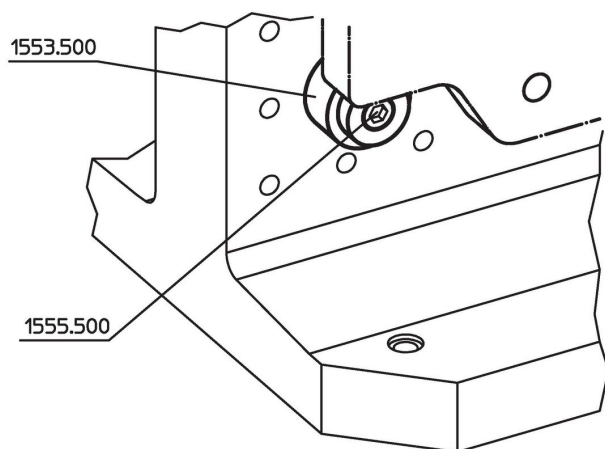
Rysunek



Informacje do zamówienia

System	Wymiary						[g]	Nr art.
	h_1 $\pm 0,01$	h_2	d	d_1	d_2	h_3		
L12	25	36	40	12	54	24	502	1553.500
L16	35	46	50	16	70	25	1093	1653.500

Przykład aplikacji



Zgodność

Zgodny z RoHS

Zgodny zgodnie z Dyrektywą 2011/65/UE i Dyrektywą 2015/863

Nie zawiera substancji SVHC

Brak substancji SVHC o zawartości powyżej 0,1% mas. – lista SVHC z 27.06.2024.

Nie zawiera substancji Propozycji 65

Nie zawiera substancji z rozporządzenia Proposition 65.

<https://www.P65Warnings.ca.gov/>

Wolny od minerałów konfliktu

Ten produkt nie zawiera żadnych substancji oznaczonych jako „minerały konfliktu”, takich jak tantal, cyna, złoto lub wolfram z Demokratycznej Republiki Konga lub krajów sąsiednich.