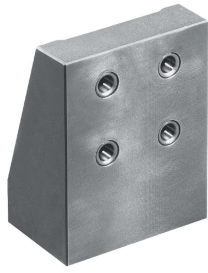


## Płyty pionowe

EH 1511.500 - EH 1611.500

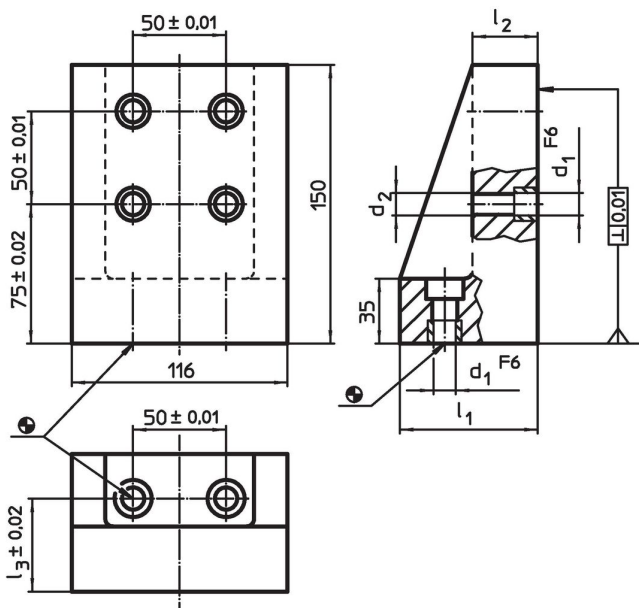


### Opis produktu

#### Materiał

- Żeliwo szare, fosforanowane

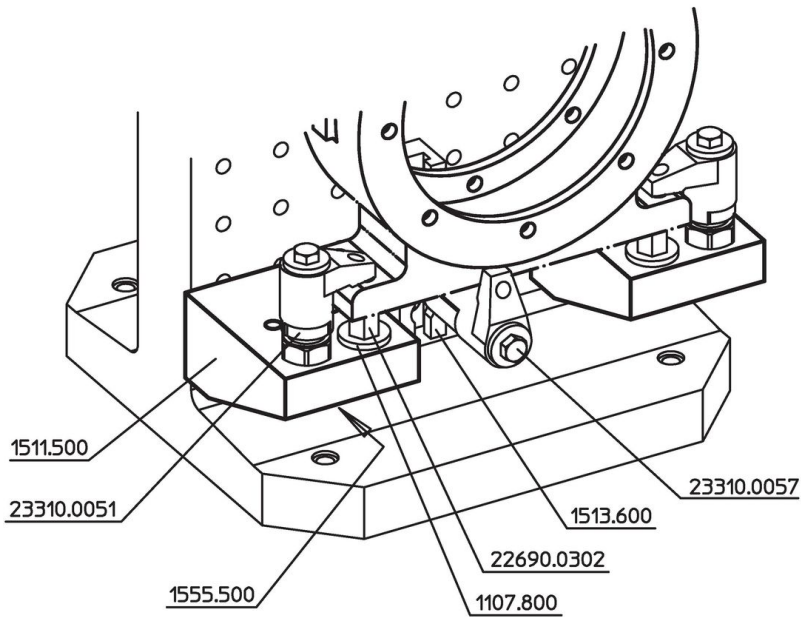
### Rysunek



### Informacje do zamówienia

System	Wymiary					[kg]	Nr art.
	$l_1$	$l_2$	$l_3$ [mm]	$d_1$	$d_2$		
L12	74	35	50	12	M12	6	<a href="#">1511.500</a>
L16	79	40	55	16	M16	6	<a href="#">1611.500</a>

## Przykład aplikacji



## Zgodność

### Zgodny z RoHS

Zgodny zgodnie z Dyrektywą 2011/65/UE i Dyrektywą 2015/863

### Nie zawiera substancji SVHC

Brak substancji SVHC o zawartości powyżej 0,1% mas. – lista SVHC z 27.06.2024.

### Nie zawiera substancji Propozycji 65

Nie zawiera substancji z rozporządzenia Proposition 65.

<https://www.P65Warnings.ca.gov/>

### Wolny od minerałów konfliktu

Ten produkt nie zawiera żadnych substancji oznaczonych jako „minerały konfliktu”, takich jak tantal, cyna, złoto lub wolfram z Demokratycznej Republiki Konga lub krajów sąsiednich.