

## Płyty pionowe

EH 1506.200 - EH 1606.800



### Opis produktu

#### Materiał

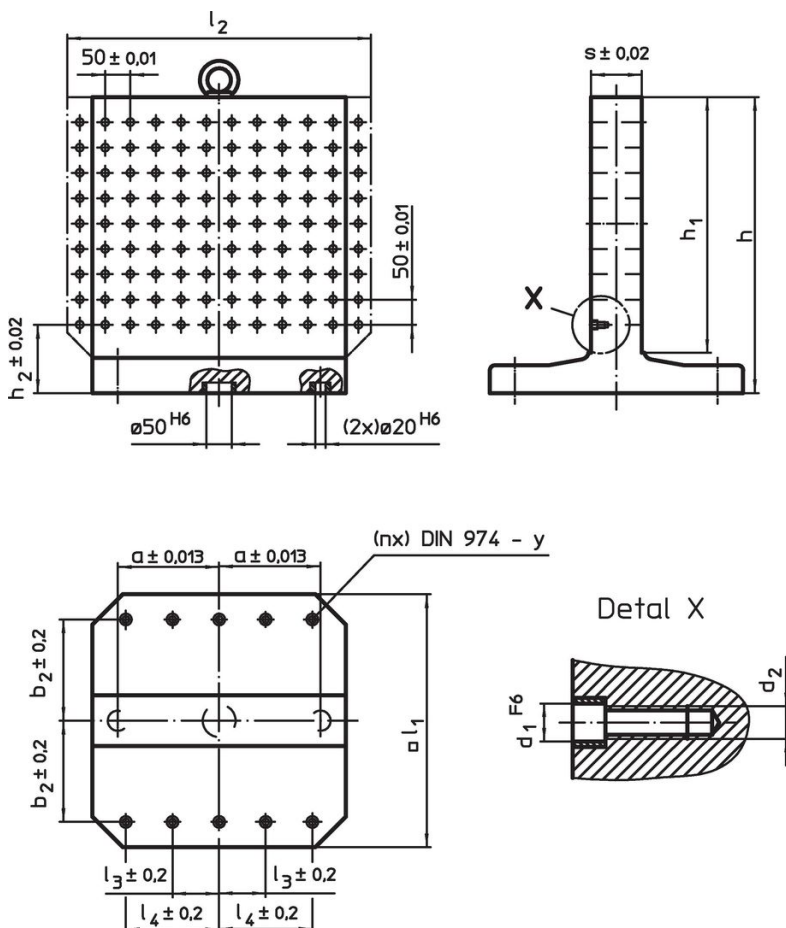
- Żeliwo GG

#### Więcej informacji


#### Uwagi

Wersja specjalna na zapytanie.

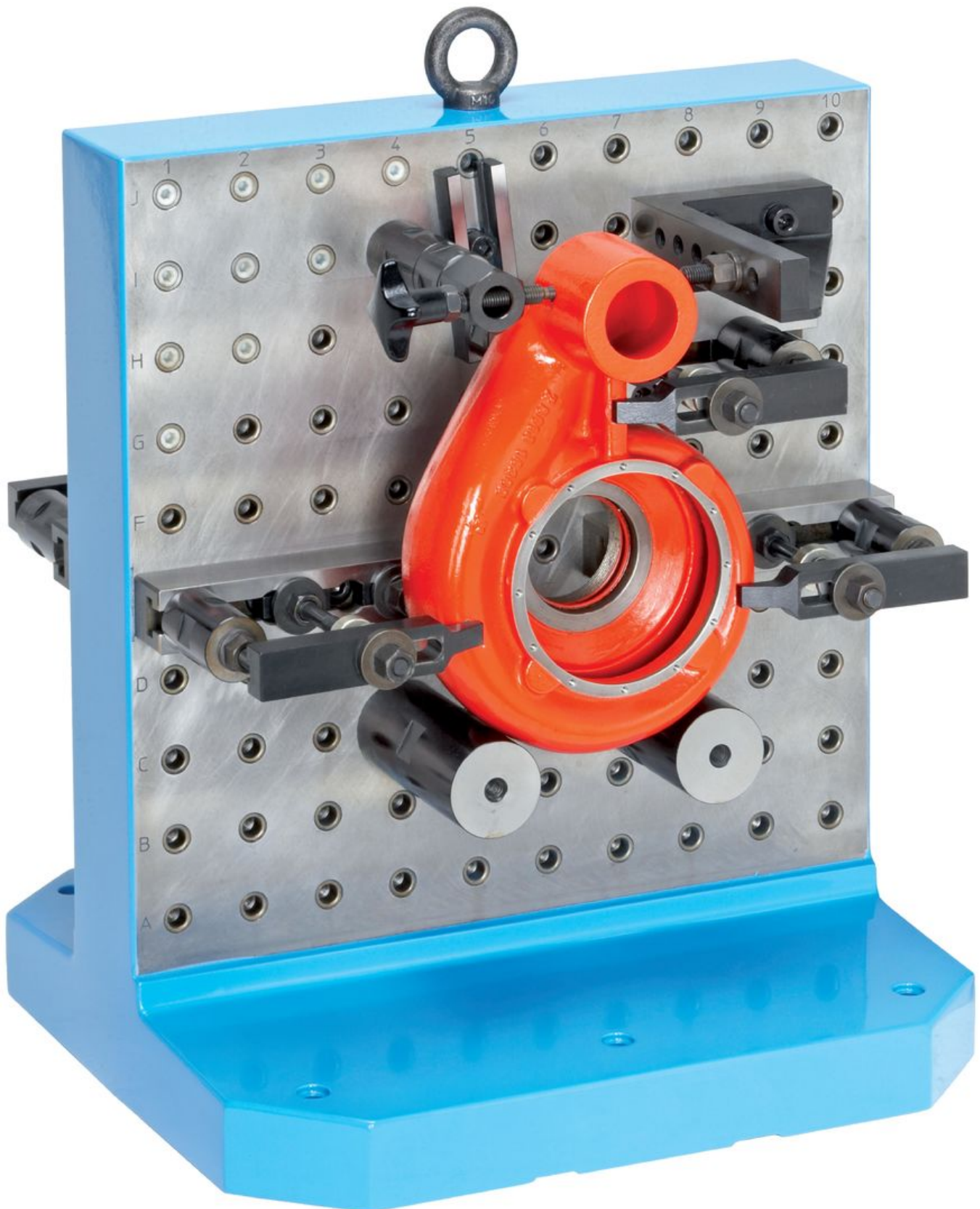
### Rysunek

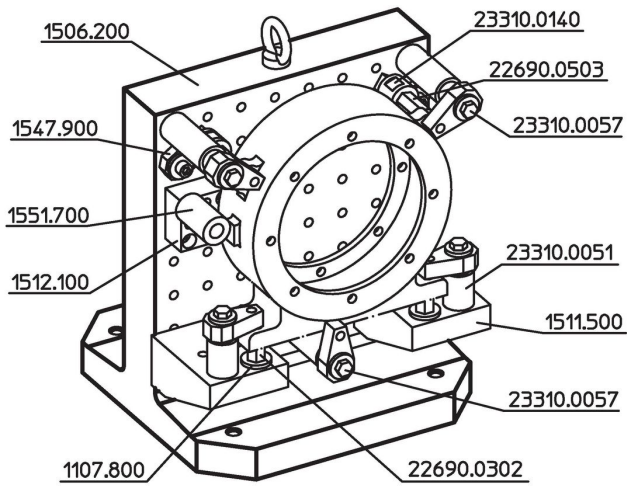


Informacje do zamówienia

System	l <sub>1</sub>	l <sub>2</sub>	h <sub>1</sub>	h	h <sub>2</sub>	Wymiary							y	Dla śrub	Ilość otworów mocujących n	Ilość rzędów otworów		Nr art.
						d <sub>1</sub>	d <sub>2</sub>	a	b <sub>2</sub>	l <sub>3</sub>	l <sub>4</sub>	s						
L12	400	-	400	475	100	12	M12	150	150	-	150	80	12	M12	4	8 x 8	153	<a href="#">1506.200</a>
L12	400	500	400	475	100	12	M12	150	150	-	150	80	12	M12	4	10 x 8	168	<a href="#">1506.300</a>
L12	500	-	500	595	120	12	M12	200	200	-	200	100	12	M12	6	10 x 10	295	<a href="#">1506.400</a>
L12	500	630	500	595	120	12	M12	200	200	-	200	100	12	M12	6	12 x 10	326	<a href="#">1506.500</a>
L16	630	-	630	725	135	16	M16	200	200	-	200	130	16	M16	6	12 x 12	440	<a href="#">1606.600</a>
L16	800	-	800	910	135	16	M16	300	300	100	300	150	16	M16	8	16 x 16	745	<a href="#">1606.800</a>

Przykład aplikacji





## Zgodność

### Zgodny z RoHS

Zawiera ołów - zgodny z wyjątkami 6a /6b /6c

### Zawiera substancje SVHC > 0,1% mas.

Zawiera ołów – lista SVHC [REACH] z dnia 27.06.2024.

### Zawiera substancje z Propozycja 65



Kontakt z ołowiem może powodować raka i bezpłodność  
<https://www.P65Warnings.ca.gov/>

### Wolny od minerałów konfliktu

Ten produkt nie zawiera żadnych substancji oznaczonych jako „minerały konfliktu”, takich jak tantal, cyna, złoto lub wolfram z Demokratycznej Republiki Konga lub krajów sąsiednich.