

Płyty pionowe

EH 1505.200 - EH 1605.400

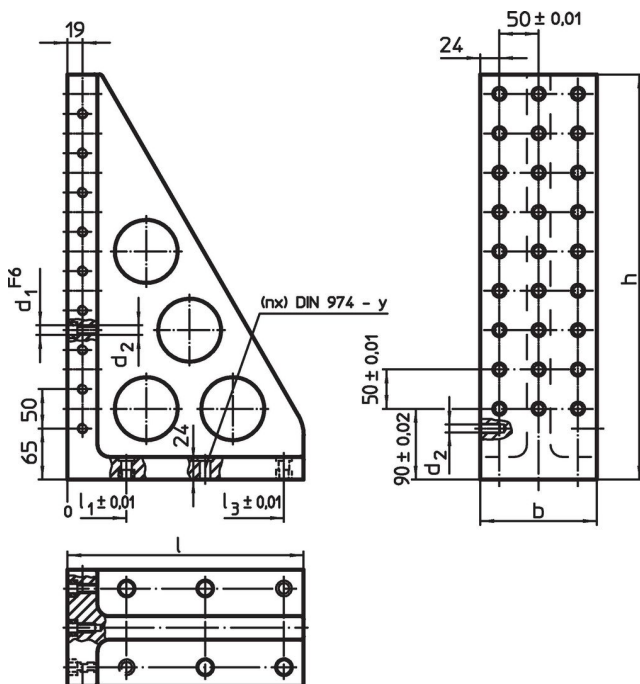


Opis produktu


Material

- Żeliwo szare, fosforanowane

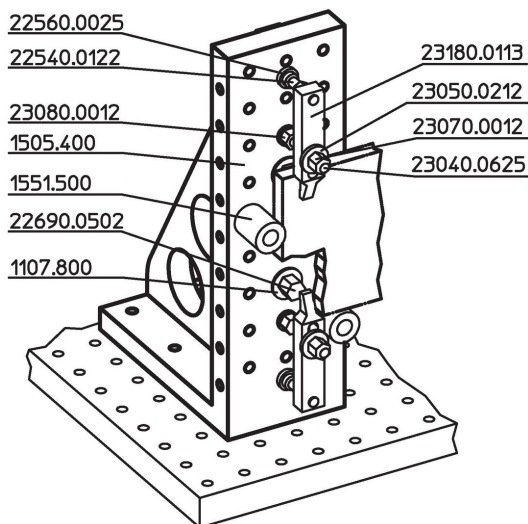
Rysunek



Informacje do zamówienia

| System | l | b | h | Wymiary | | | | | y | Dla śrub | Ilość otworów mocujących n | Ilość rzędów otworów |  | Nr art. |
|--------|-----|-----|-----|----------------|----------------|----------------|----------------|----------------|----|----------|----------------------------|----------------------|---|----------|
| | | | | l ₁ | l ₂ | l ₃ | d ₁ | d ₂ | | | | | | |
| L12 | 230 | 98 | 415 | 75 | 175 | – | 12 | M12 | 12 | M12 | 4 | 2 x 7 | 19 | 1505.200 |
| L12 | 300 | 148 | 515 | 75 | 175 | 275 | 12 | M12 | 12 | M12 | 6 | 3 x 9 | 39 | 1505.400 |
| L16 | 230 | 98 | 415 | 75 | 175 | – | 16 | M16 | 16 | M16 | 4 | 2 x 7 | 19 | 1605.200 |
| L16 | 300 | 148 | 515 | 75 | 175 | 275 | 16 | M16 | 16 | M16 | 6 | 3 x 9 | 38 | 1605.400 |

Przykład aplikacji



Zgodność

Zgodny z RoHS

Zgodny zgodnie z Dyrektywą 2011/65/UE i Dyrektywą 2015/863

Nie zawiera substancji SVHC

Brak substancji SVHC o zawartości powyżej 0,1% mas. – lista SVHC z 23.01.2024.

Nie zawiera substancji Propozycji 65

Nie zawiera substancji z rozporządzenia Proposition 65.

<https://www.P65Warnings.ca.gov/>

Wolny od minerałów konfliktu

Ten produkt nie zawiera żadnych substancji oznaczonych jako „minerały konfliktu”, takich jak tantal, cyna, złoto lub wolfram z Demokratycznej Republiki Konga lub krajów sąsiednich.