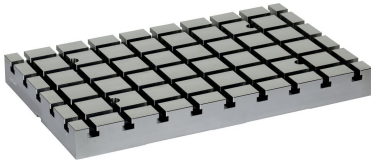


Płyty bazowe • V70eco

EH 1200.300 - EH 1200.500



Opis produktu

Płyty bazowe V70eco to kolejny krok w rozwoju produktów linii V70, zoptymalizowane pod względem jakości i ceny.

Płyty bazowe V70eco są w pełni kompatybilne z obecnymi płytami V70 T-slot System.

- Otwory w tolerancji H6 i wpusty w tolerancji H8.
- Wyrównanie płyty bazowej na stole urządzenia za pomocą otworów i/lub wpustów.
- Otwory mocujące w podziałce 100 mm.
- Stal narzędziowa wysokiej wytrzymałości.

Dostępne opcje (czas realizacji ok. 10 dni roboczych):

- a) Dodatkowe otwory w podziałce 63 mm
- b) Dodatkowe otwory w podziałce 125 mm
- c) Zewnętrzny ogranicznik
- d) Z pierścieniami do montażu Systemu Mocowań Punktu Zerowego Halder

Material

- Stal narzędziowa o dużej wytrzymałości

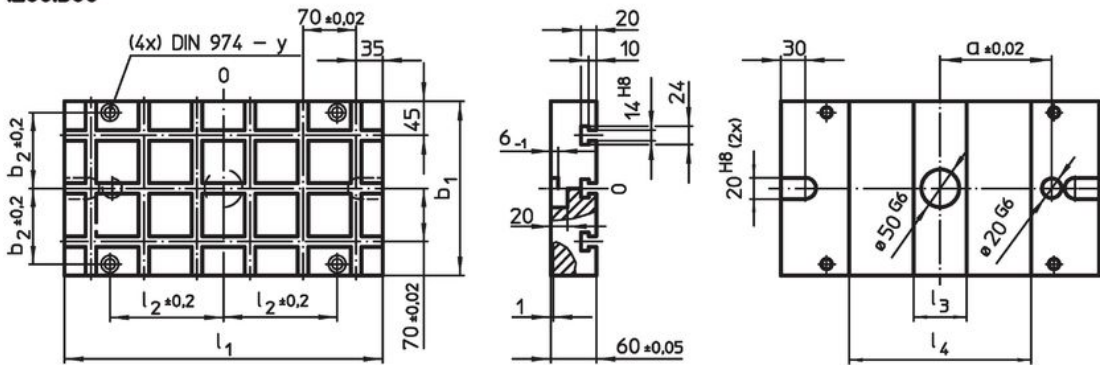
Więcej informacji

Uwagi

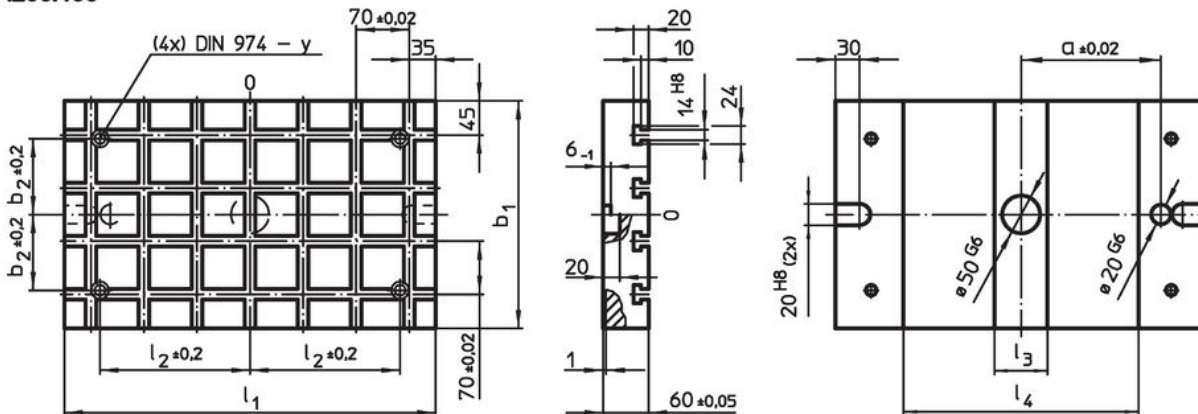
Specjalne wykonanie oraz większe wymiary dostępne na zapytanie.

Rysunek

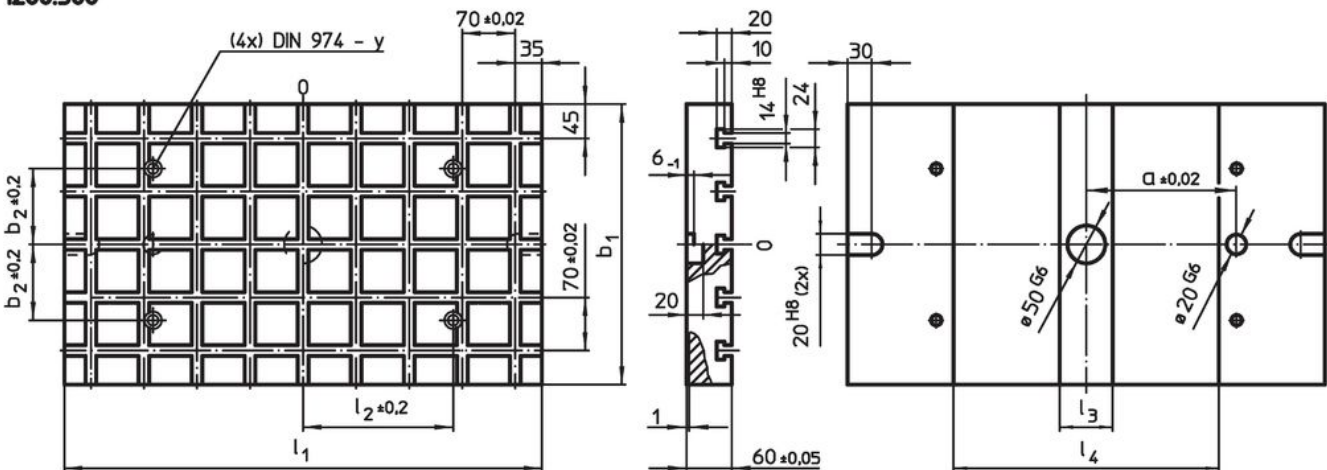
1200.300



1200.400



1200.500



Informacje do zamówienia

System	l ₁	b ₁	a ±0,02	Wymiary					y	Liczba pięści łączących systemu mocowań punktu zerowego (opcjonalne)	Ilość wpustów teowych	[kg]	Nr art.
				b ₂ ±0,2	l ₂ ±0,2	l ₃	l ₄	[mm]					
V70	420	230	150	100	150	70	240	12	2	3 x 6	37	1200.300	
V70	490	300	200	100	200	70	310	12	2	4 x 7	57	1200.400	
V70	630	370	200	100	200	70	350	12	4	5 x 9	92	1200.500	

Zgodność

Zgodny z RoHS

Zgodny zgodnie z Dyrektywą 2011/65/UE i Dyrektywą 2015/863

Nie zawiera substancji SVHC

Brak substancji SVHC o zawartości powyżej 0,1% mas. – lista SVHC z 23.01.2024.

Nie zawiera substancji Propozycji 65

Nie zawiera substancji z rozporządzenia Proposition 65.

<https://www.P65Warnings.ca.gov/>

Wolny od minerałów konfliktu

Ten produkt nie zawiera żadnych substancji oznaczonych jako „minerały konfliktu”, takich jak tantal, cyna, złoto lub wolfram z Demokratycznej Republiki Konga lub krajów sąsiednich.