

## Napinacze boczne

EH 1132.500 - EH 1132.800

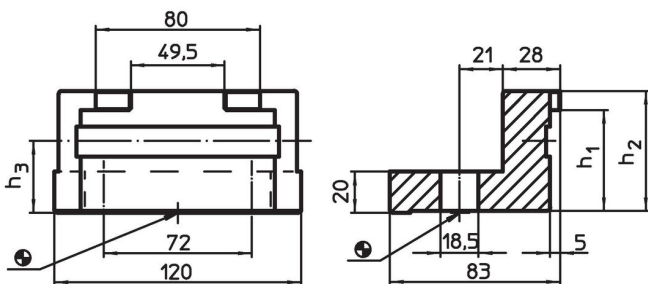


### Opis produktu

#### Materiał

- Stal ulepszona cieplnie, oksydowana

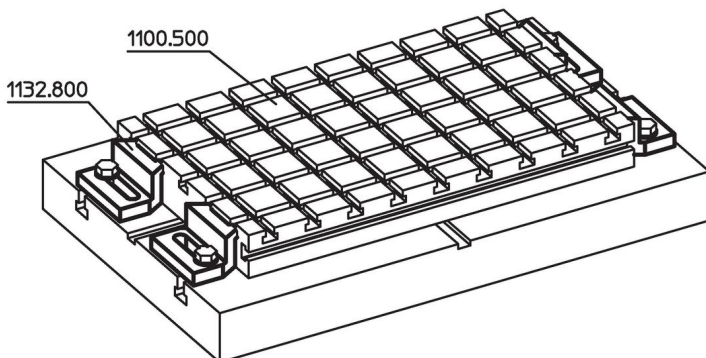
### Rysunek



### Informacje do zamówienia

System	Wymiary			[g]	Nr art.
	$h_1$	$h_2$	$h_3$		
V70	39,7	49	-	1566	1132.500
V70	49,7	59	35	1708	1132.800

### Przykład aplikacji



## Zgodność

### Zgodny z RoHS

Zgodny zgodnie z Dyrektywą 2011/65/UE i Dyrektywą 2015/863

### Nie zawiera substancji SVHC

Brak substancji SVHC o zawartości powyżej 0,1% mas. – lista SVHC z 27.06.2024.

### Nie zawiera substancji Propozycji 65

Nie zawiera substancji z rozporządzenia Proposition 65.

<https://www.P65Warnings.ca.gov/>

### Wolny od minerałów konfliktu

Ten produkt nie zawiera żadnych substancji oznaczonych jako „minerały konfliktu”, takich jak tantal, cyna, złoto lub wolfram z Demokratycznej Republiki Konga lub krajów sąsiednich.