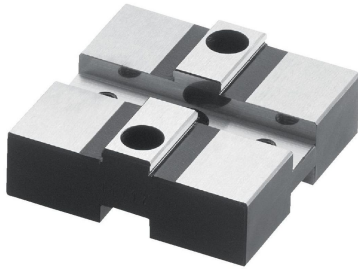


## Płyty pośrednie

EH 1111.700 - EH 1111.800

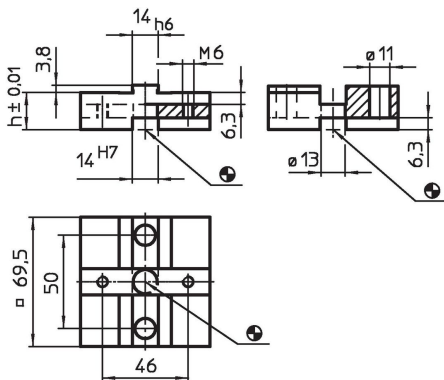


### Opis produktu


#### Materiał

- Stal utwardzana dyspersyjnie, szlifowana

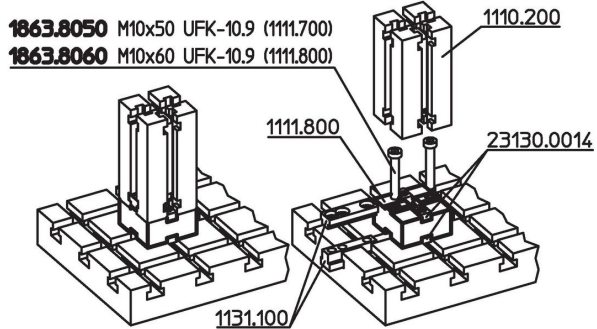
### Rysunek



### Informacje do zamówienia

System	Wymiary h [mm]	 [g]	Nr art.
V70	20	598	<a href="#">1111.700</a>
V70	30	947	<a href="#">1111.800</a>

### Przykład aplikacji



## Zgodność

### Zgodny z RoHS

Zgodny zgodnie z Dyrektywą 2011/65/UE i Dyrektywą 2015/863

### Nie zawiera substancji SVHC

Brak substancji SVHC o zawartości powyżej 0,1% mas. – lista SVHC z 27.06.2024.

### Nie zawiera substancji Propozycji 65

Nie zawiera substancji z rozporządzenia Proposition 65.

<https://www.P65Warnings.ca.gov/>

### Wolny od minerałów konfliktu

Ten produkt nie zawiera żadnych substancji oznaczonych jako „minerały konfliktu”, takich jak tantal, cyna, złoto lub wolfram z Demokratycznej Republiki Konga lub krajów sąsiednich.