

Płyty bazowe • pasujące na palety DIN 55 201
EH 1100.700 - EH 1103.500



Opis produktu

Materiał

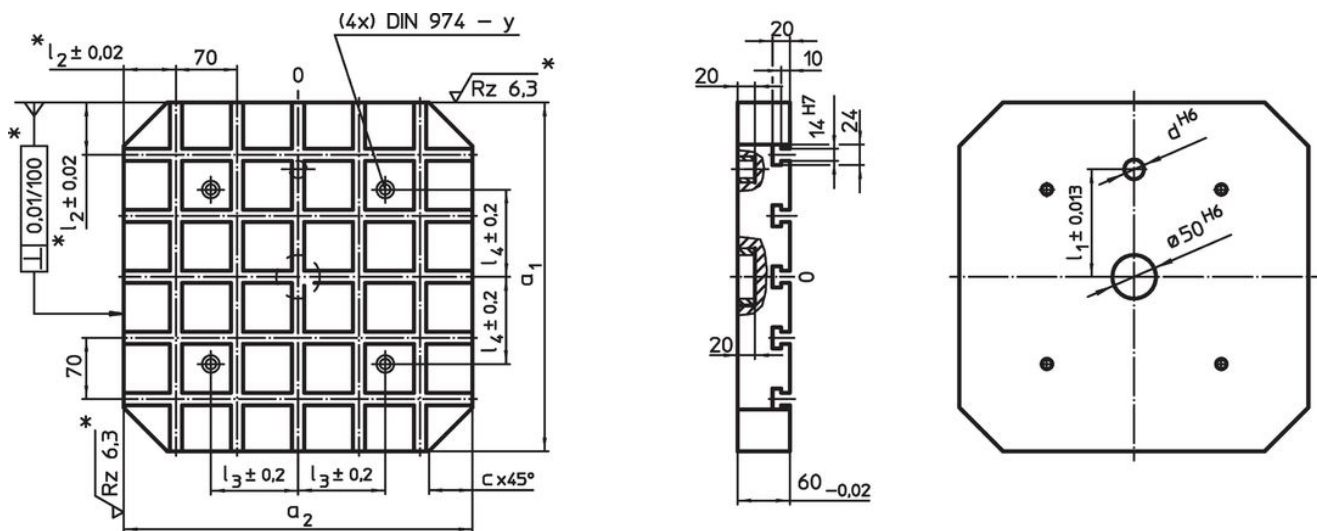
- Stal hartowana, szlifowana

Więcej informacji

Uwagi

Wersja specjalna na zapytanie.

Rysunek



* Te tolerancje obowiązują tylko przy ograniczniku zewnętrznym.
Odstępy wpustów $70 \pm 0,01$.

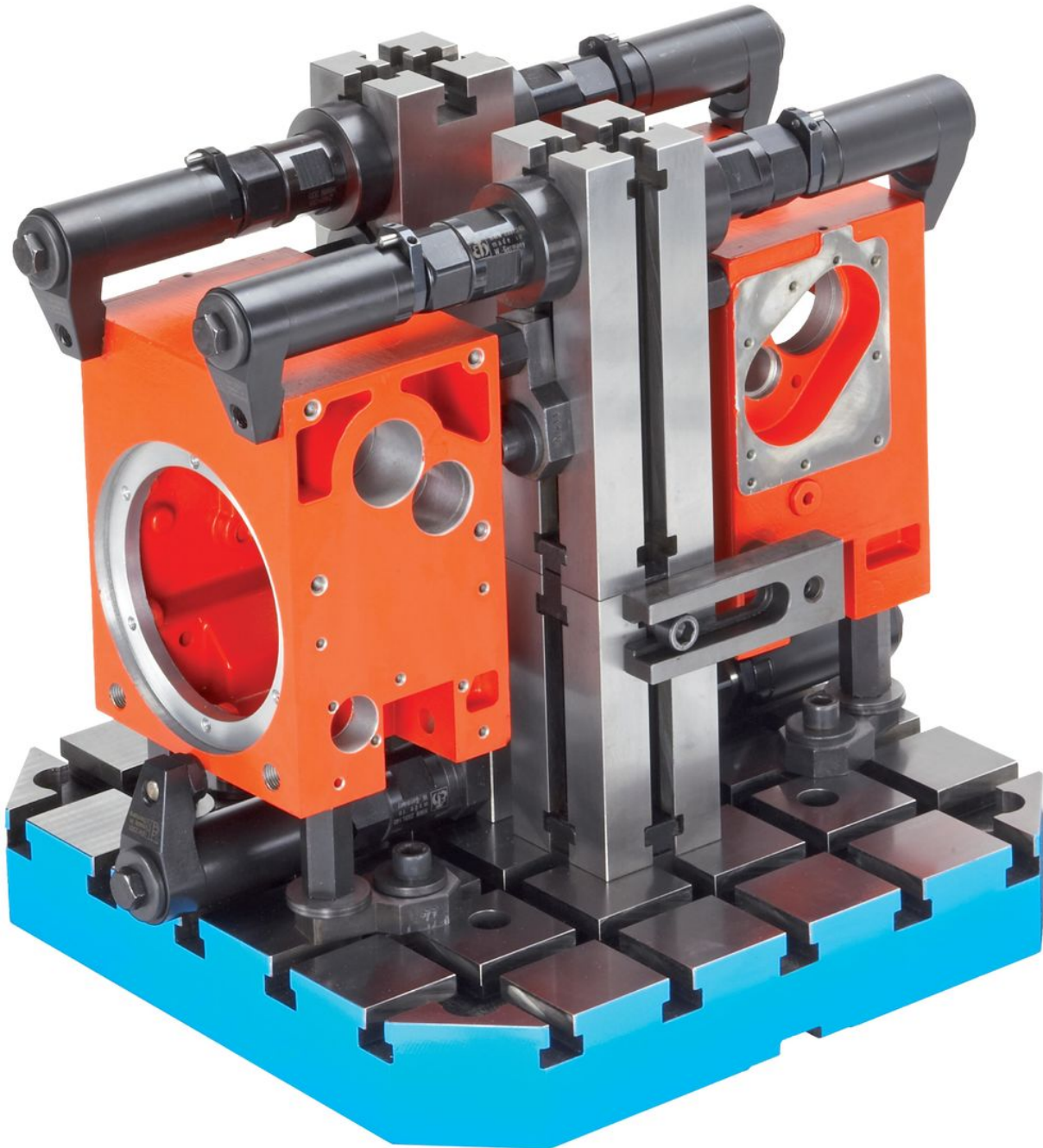
Informacje do zamówienia

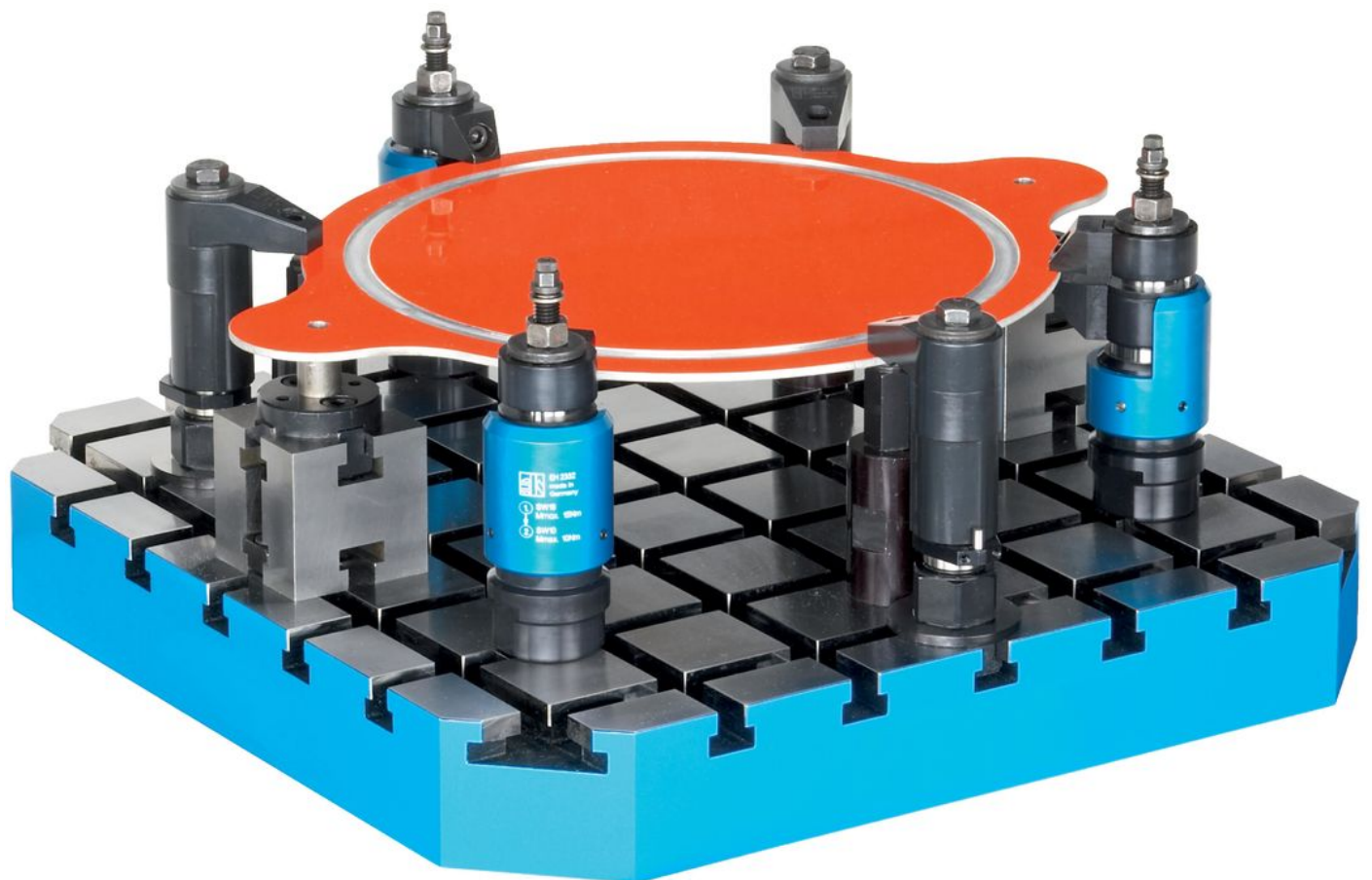
System	$a_1 \times a_2$	c	d	Wymiary				Dłg. śrub [mm]	y [mm]	Ilość wpustów teowych	[kg]	Nr art.
				l_1 $\pm 0,013$ [mm]	l_2	l_3	l_4					
V70	400 x 400	50	20	150	60	100	100	M12	12	5 x 5	56	1100.700
V70	500 x 500	60	20	200	40	200	200	M12	12	7 x 7	84	1100.800
V70	630 x 630	70	25	200	35	200	200	M16	16	9 x 9	155	1100.900
V70	400 x 500	50	20	150	60/40	200	100	M12	12	5 x 7	69	1103.300
V70	500 x 630	60	20	200	40/35	200	200	M12	12	7 x 9	121	1103.500

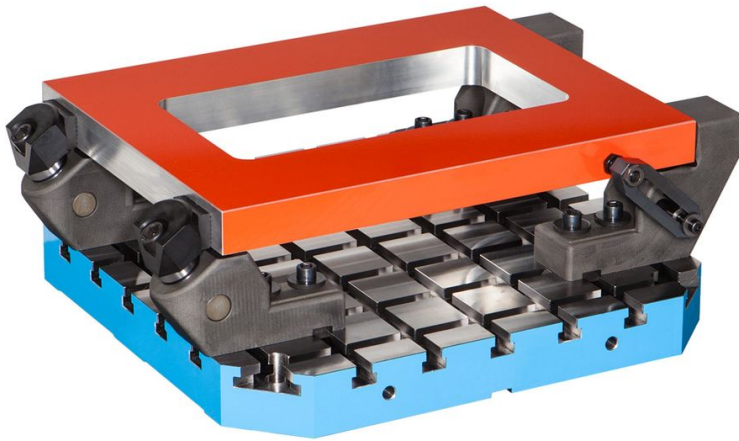
Przykład aplikacji











Zgodność

Zgodny z RoHS

Zgodny zgodnie z Dyrektywą 2011/65/UE i Dyrektywą 2015/863

Nie zawiera substancji SVHC

Brak substancji SVHC o zawartości powyżej 0,1% mas. – lista SVHC z 27.06.2024.

Nie zawiera substancji Propozycji 65

Nie zawiera substancji z rozporządzenia Proposition 65.
<https://www.P65Warnings.ca.gov/>

Wolny od minerałów konfliktu

Ten produkt nie zawiera żadnych substancji oznaczonych jako „minerały konfliktu”, takich jak tantal, cyna, złoto lub wolfram z Demokratycznej Republiki Konga lub krajów sąsiednich.