

## Płyty pionowe EH 1076.400



### Opis produktu

#### Materiał

- Aluminium Al

#### Więcej informacji

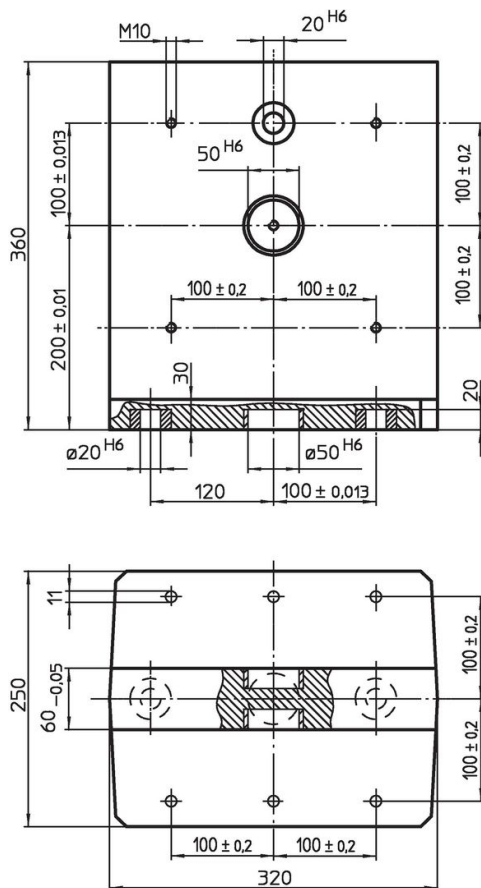
#### Uwagi

Wersja specjalna na zapytanie.

#### Inne produkty

- Sworznie nośne gwintowane, samozabezpieczające

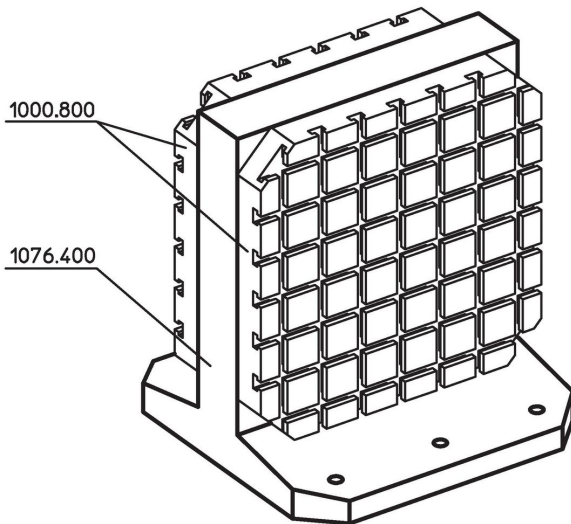
### Rysunek



### Informacje do zamówienia

System	 [kg]	Nr art.
V40	22	1076.400

## Przykład aplikacji



## Zgodność

### Zgodny z RoHS

Zawiera ołów - zgodny z wyjątkami 6a /6b /6c

### Zawiera substancje SVHC > 0,1% mas.

Zawiera ołów – lista SVHC [REACH] z dnia 27.06.2024.

### Zawiera substancje z Propozycja 65



Kontakt z ołowiem może powodować raka i bezpłodność  
<https://www.P65Warnings.ca.gov/>

### Wolny od minerałów konfliktu

Ten produkt nie zawiera żadnych substancji oznaczonych jako „minerały konfliktu”, takich jak tantal, cyna, złoto lub wolfram z Demokratycznej Republiki Konga lub krajów sąsiednich.