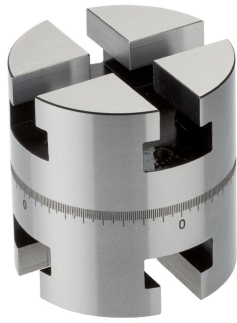


Obrotowe elementy regulowane

EH 1048.600 - EH 1148.600

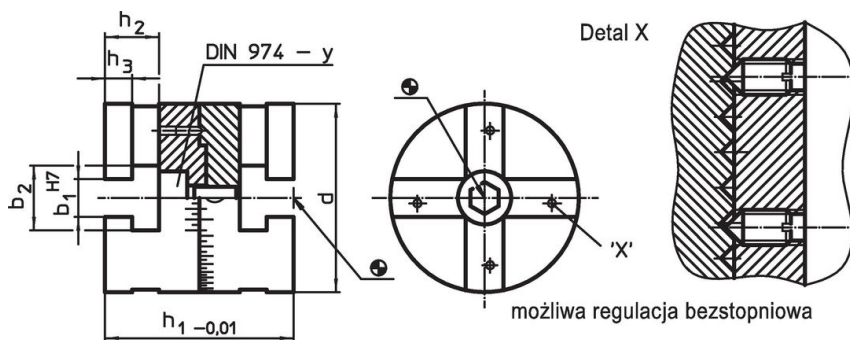


Opis produktu

Materiał

- Stal utwardzana dyspersyjnie, szlifowana

Rysunek



Informacje do zamówienia

System	Wymiary							[g]	Nr art.
	d	b ₁	b ₂	h ₁	h ₂	h ₃	y		
V40	40	10	17	40	12,5	6,5	6	286	1048.600
V70	70	14	24	70	20,0	10,0	12	1421	1148.600

Zgodność

Zgodny z RoHS

Zgodny zgodnie z Dyrektywą 2011/65/UE i Dyrektywą 2015/863

Nie zawiera substancji SVHC

Brak substancji SVHC o zawartości powyżej 0,1% mas. – lista SVHC z 23.01.2024.

Nie zawiera substancji Propozycji 65

Nie zawiera substancji z rozporządzenia Proposition 65.

<https://www.P65Warnings.ca.gov/>

Wolny od minerałów konfliktu

Ten produkt nie zawiera żadnych substancji oznaczonych jako „minerały konfliktu”, takich jak tantal, cyna, złoto lub wolfram z Demokratycznej Republiki Konga lub krajów sąsiednich.