

## Segmenty pozycjonujące EH 1048.400 - EH 1148.400

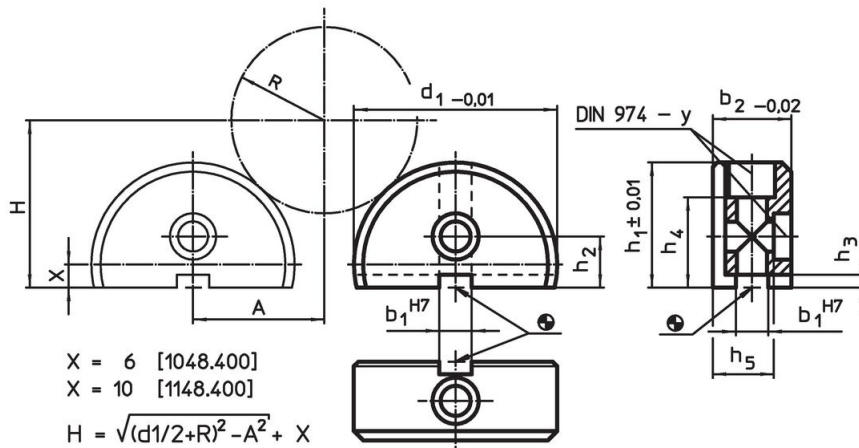


### Opis produktu


#### Material

- Stal utwardzana dyspersyjnie, szlifowana

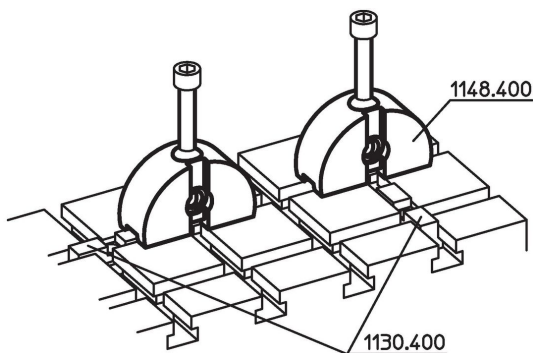
### Rysunek



### Informacje do zamówienia

System	b <sub>1</sub>	b <sub>2</sub>	d <sub>1</sub>	Wymiary					Dla śrub	y		Nr art.
				h <sub>1</sub>	h <sub>2</sub>	h <sub>3</sub>	h <sub>4</sub>	h <sub>5</sub>				
V40	10	20	50	31	13	2,6	21	17,0	M 6	6	165	1048.400
V70	14	34	88	54	22	6,0	39	26,5	M12	12	834	1148.400

### Przykład aplikacji



## Zgodność

### Zgodny z RoHS

Zgodny zgodnie z Dyrektywą 2011/65/UE i Dyrektywą 2015/863

### Nie zawiera substancji SVHC

Brak substancji SVHC o zawartości powyżej 0,1% mas. – lista SVHC z 27.06.2024.

### Nie zawiera substancji Propozycji 65

Nie zawiera substancji z rozporządzenia Proposition 65.

<https://www.P65Warnings.ca.gov/>

### Wolny od minerałów konfliktu

Ten produkt nie zawiera żadnych substancji oznaczonych jako „minerały konfliktu”, takich jak tantal, cyna, złoto lub wolfram z Demokratycznej Republiki Konga lub krajów sąsiednich.