

## Listwy mocujące wspierające

EH 1047.800 - EH 1147.800

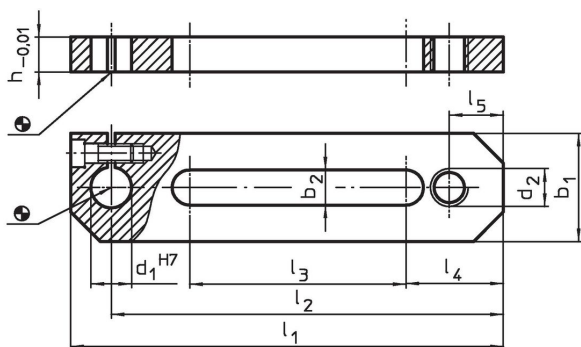


### Opis produktu

#### Material

- Stal utwardzana dyspersyjnie, szlifowana

### Rysunek



### Informacje do zamówienia

System	Wymiary					h	l <sub>1</sub>	l <sub>2</sub>	l <sub>3</sub>	l <sub>4</sub>	l <sub>5</sub>	[g]	Nr art.
	b <sub>1</sub>	b <sub>2</sub>	d <sub>1</sub>	d <sub>2</sub>	[mm]								
V40	25	8,5	10	M 8	15	100	88	45	23	12	214	1047.800	
V70	40	13,0	15	M12	13	160	145	80	36	20	484	1147.800	

### Zgodność

#### Zgodny z RoHS

Zgodny zgodnie z Dyrektywą 2011/65/UE i Dyrektywą 2015/863

#### Nie zawiera substancji SVHC

Brak substancji SVHC o zawartości powyżej 0,1% mas. – lista SVHC z 27.06.2024.

#### Nie zawiera substancji Propozycji 65

Nie zawiera substancji z rozporządzenia Proposition 65.

<https://www.P65Warnings.ca.gov/>

#### Wolny od minerałów konfliktu

Ten produkt nie zawiera żadnych substancji oznaczonych jako „minerały konfliktu”, takich jak tantal, cyna, złoto lub wolfram z Demokratycznej Republiki Konga lub krajów sąsiednich.