

Naprężacze rowkowe

EH 1031.100 - EH 1131.200



Opis produktu

Materiał

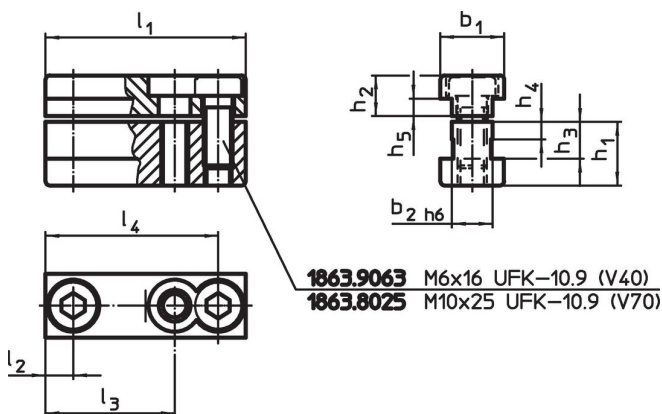
- Stal utwardzana dyspersyjnie, szlifowana

Więcej informacji

Inne produkty

- Klucze

Rysunek



Informacje do zamówienia

System	Wymiary											[g]	Nr art.
	l_1	l_2	l_3	l_4	b_1	b_2	h_1	h_2	h_3	h_4	h_5		
V40	39,6	6,6	-	32,6	15	10	13,5	7,5	8,5	4	3,5	69	1031.100
V40	13,0	6,5	-	-	15	10	13,5	7,5	8,5	4	3,5	25	1031.200
V40	24,0	12,0	-	-	15	10	13,5	7,5	8,5	4	3,5	43	1031.300
V70	69,0	9,5	44,5	59,5	22	14	22,0	14,0	12,7	6	6,0	292	1131.100
V70	22,0	11,0	-	-	22	14	22,0	14,0	12,7	6	6,0	96	1131.200

Zgodność

Zgodny z RoHS

Zgodny zgodnie z Dyrektywą 2011/65/UE i Dyrektywą 2015/863

Nie zawiera substancji SVHC

Brak substancji SVHC o zawartości powyżej 0,1% mas. – lista SVHC z 23.01.2024.

Nie zawiera substancji Propozycji 65

Nie zawiera substancji z rozporządzenia Proposition 65.

<https://www.P65Warnings.ca.gov/>

Wolny od minerałów konfliktu

Ten produkt nie zawiera żadnych substancji oznaczonych jako „minerały konfliktu”, takich jak tantal, cyna, złoto lub wolfram z Demokratycznej Republiki Konga lub krajów sąsiednich.