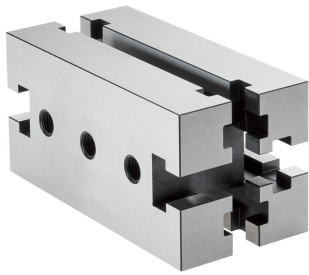


Korpusy do mocowania

EH 1010.200 - EH 1110.300



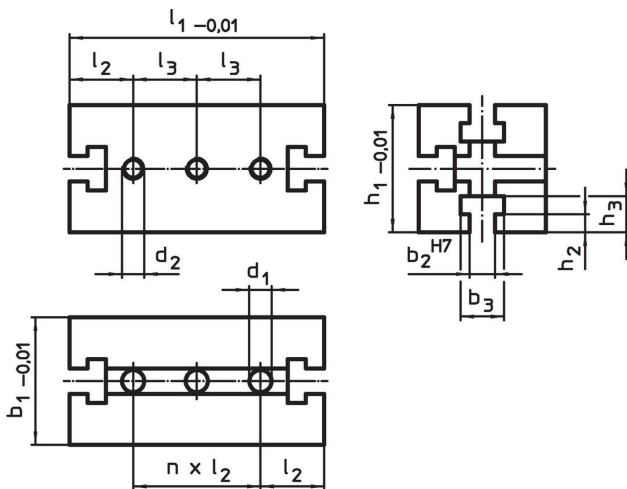
Opis produktu

Elementy mocujące (dystanse) są częścią systemu rowków teowych.

Materiał

- Stal hartowana, szlifowana

Rysunek



Informacje do zamówienia

System	b ₁	l ₁	b ₂	b ₃	l ₂	l ₃	Wymiary					Ilość n	Ilość [g]	Nr art.
							h ₁	h ₂	h ₃	d ₁	d ₂			
[mm]														
V40	40	80	10	17,2	20	-	40	6,5	12,5	8,25	-	2	587	1010.200
V40	40	120	10	17,2	20	-	40	6,5	12,5	8,25	-	4	1149	1010.300
V70	70	140	14	24,0	35	35	70	10,0	20,0	12,25	M12	2	3800	1110.200
V70	70	210	14	24,0	35	70	70	10,0	20,0	12,25	M12	4	5820	1110.300

Zgodność

Zgodny z RoHS

Zgodny zgodnie z Dyrektywą 2011/65/UE i Dyrektywą 2015/863

Nie zawiera substancji SVHC

Brak substancji SVHC o zawartości powyżej 0,1% mas. – lista SVHC z 27.06.2024.

Nie zawiera substancji Propozycji 65

Nie zawiera substancji z rozporządzenia Proposition 65.

<https://www.P65Warnings.ca.gov/>

Wolny od minerałów konfliktu

Ten produkt nie zawiera żadnych substancji oznaczonych jako „minerały konfliktu”, takich jak tantal, cyna, złoto lub wolfram z Demokratycznej Republiki Konga lub krajów sąsiednich.