

## Korpusy do mocowania EH 1010.100 - EH 1110.100



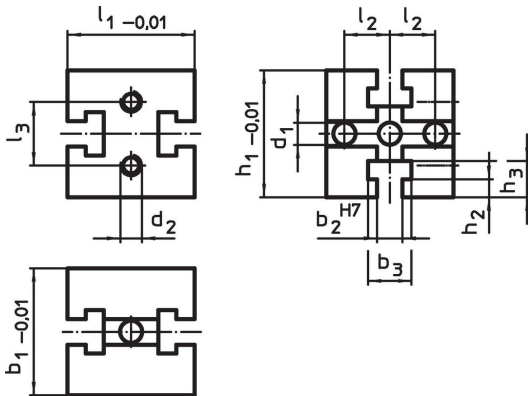
### Opis produktu

Elementy mocujące (dystanse) są częścią systemu rowków teowych.

### Materiał

- Stal hartowana, szlifowana

### Rysunek



### Informacje do zamówienia

System	Wymiary												[g]	Nr art.
	b <sub>1</sub>	l <sub>1</sub>	b <sub>2</sub>	b <sub>3</sub>	l <sub>2</sub>	l <sub>3</sub>	h <sub>1</sub>	h <sub>2</sub>	h <sub>3</sub>	d <sub>1</sub>	d <sub>2</sub>			
V40	40	40	10	17,2	13	–	40	6,5	12,5	8,25	–	281	1010.100	
V70	70	70	14	24,0	25	35	70	10,0	20,0	12,25	M12	1677	1110.100	

### Zgodność

#### Zgodny z RoHS

Zgodny zgodnie z Dyrektywą 2011/65/UE i Dyrektywą 2015/863

#### Nie zawiera substancji SVHC

Brak substancji SVHC o zawartości powyżej 0,1% mas. – lista SVHC z 23.01.2024.

#### Nie zawiera substancji Propozycji 65

Nie zawiera substancji z rozporządzenia Proposition 65.

<https://www.P65Warnings.ca.gov/>

#### Wolny od minerałów konfliktu

Ten produkt nie zawiera żadnych substancji oznaczonych jako „minerały konfliktu”, takich jak tantal, cyna, złoto lub wolfram z Demokratycznej Republiki Konga lub krajów sąsiednich.