

Płyty bazowe • pasujące na palety DIN 55 201
EH 1000.800



Opis produktu

Materiał

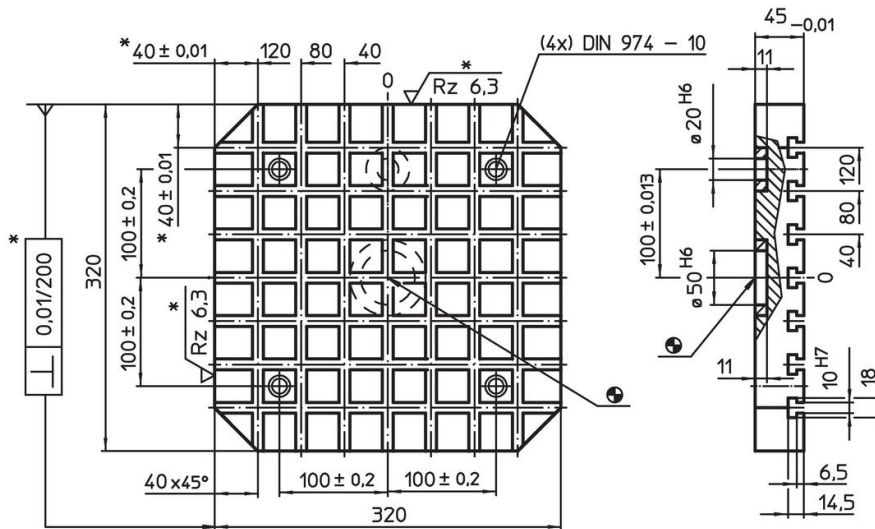
- Stal hartowana, szlifowana

Więcej informacji

Uwagi

Wersja specjalna na zapytanie.

Rysunek

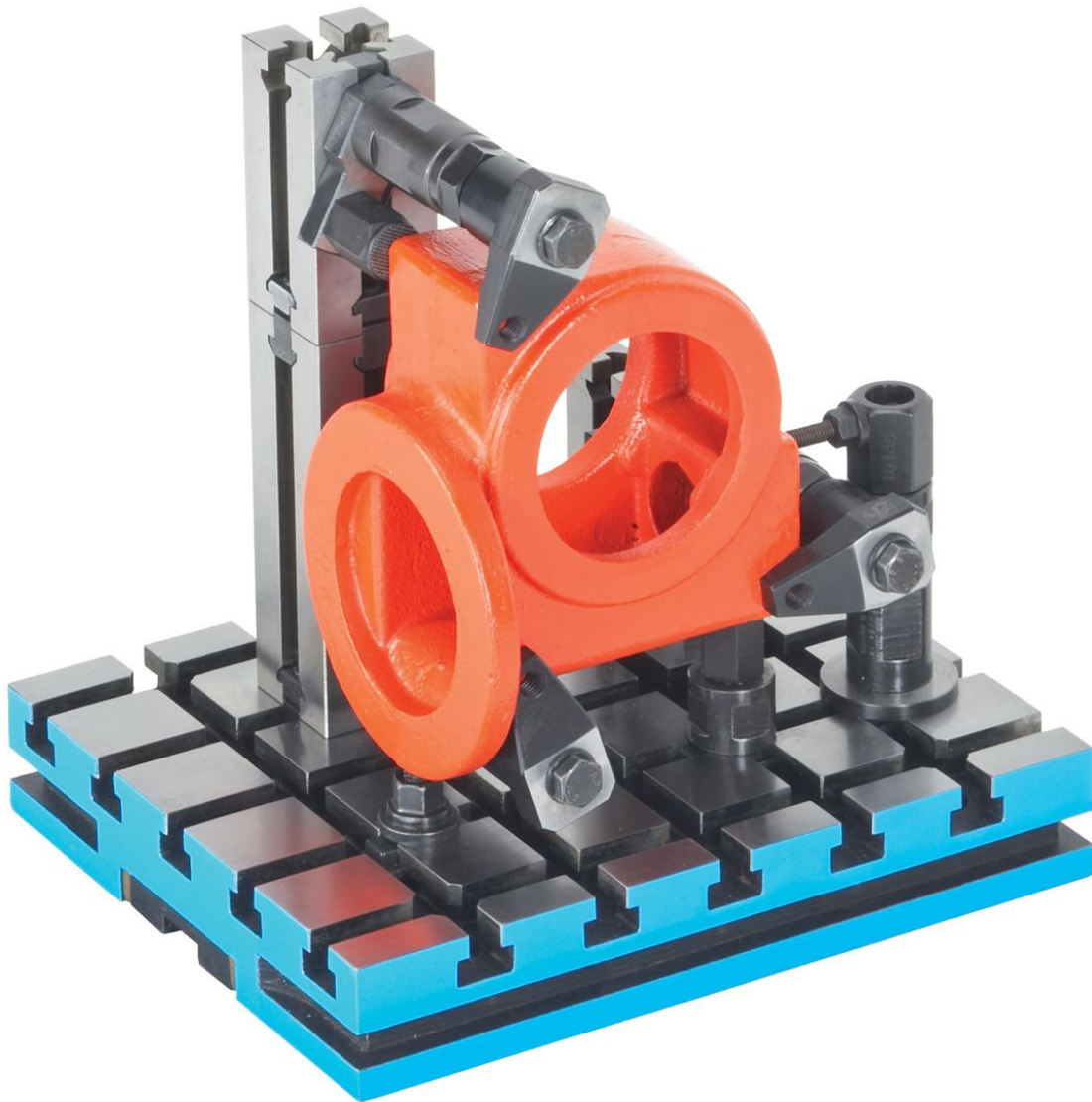


* Te tolerancje obowiązują tylko przy ograniczniku zewnętrznym.
Odstępy wpustów $40 \pm 0,01$.

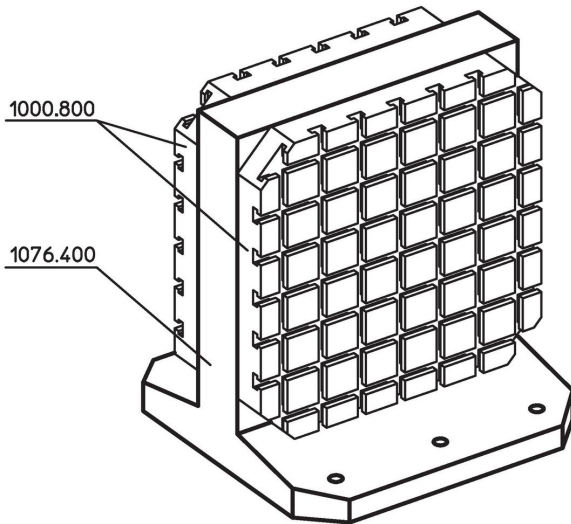
Informacje do zamówienia

System	Wymiary									y [mm]	Ilość wpustów teowych	[kg]	Nr art.
	a	b ₁	b ₂	b ₃	c	d	l ₁	l ₂	l ₃				
V40	100	320	100	40	40	20	320	100	40	10	7 x 7	28	1000.800

Przykład aplikacji







Zgodność

Zgodny z RoHS

Zgodny zgodnie z Dyrektywą 2011/65/UE i Dyrektywą 2015/863

Nie zawiera substancji SVHC

Brak substancji SVHC o zawartości powyżej 0,1% mas. – lista SVHC z 23.01.2024.

Nie zawiera substancji Propozycji 65

Nie zawiera substancji z rozporządzenia Proposition 65.

<https://www.P65Warnings.ca.gov/>

Wolny od minerałów konfliktu

Ten produkt nie zawiera żadnych substancji oznaczonych jako „minerały konfliktu”, takich jak tantal, cyna, złoto lub wolfram z Demokratycznej Republiki Konga lub krajów sąsiednich.