

Płyty bazowe

EH 1000.400 - EH 1000.500



Opis produktu

Materiał

- Stal hartowana, szlifowana

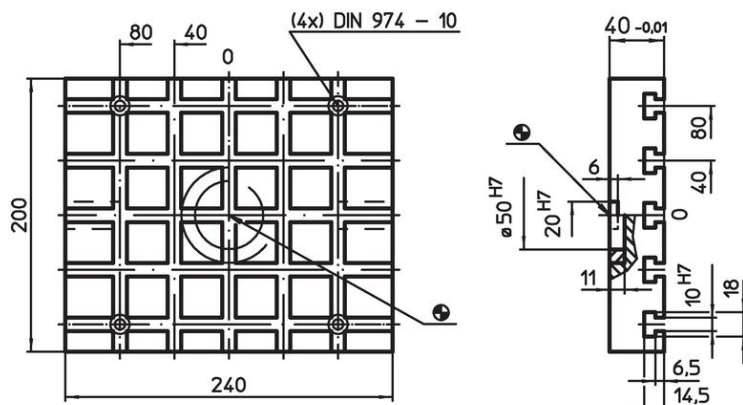
Więcej informacji

Uwagi

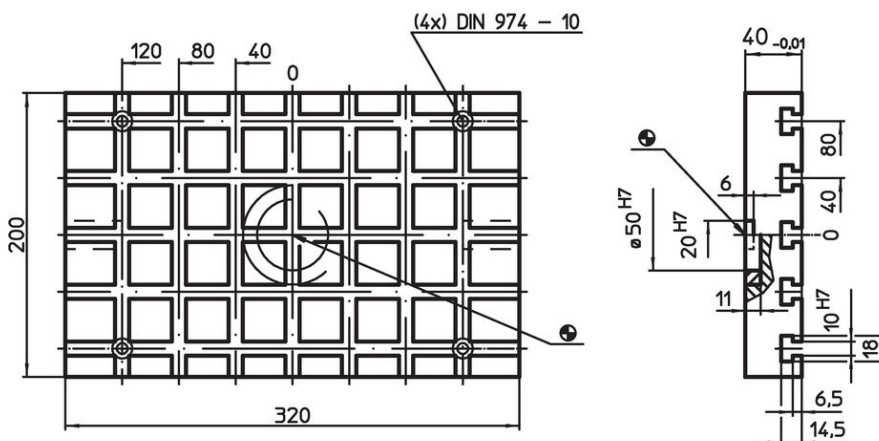
Wersja specjalna na zapytanie.

Rysunek

1000.400



1000.500

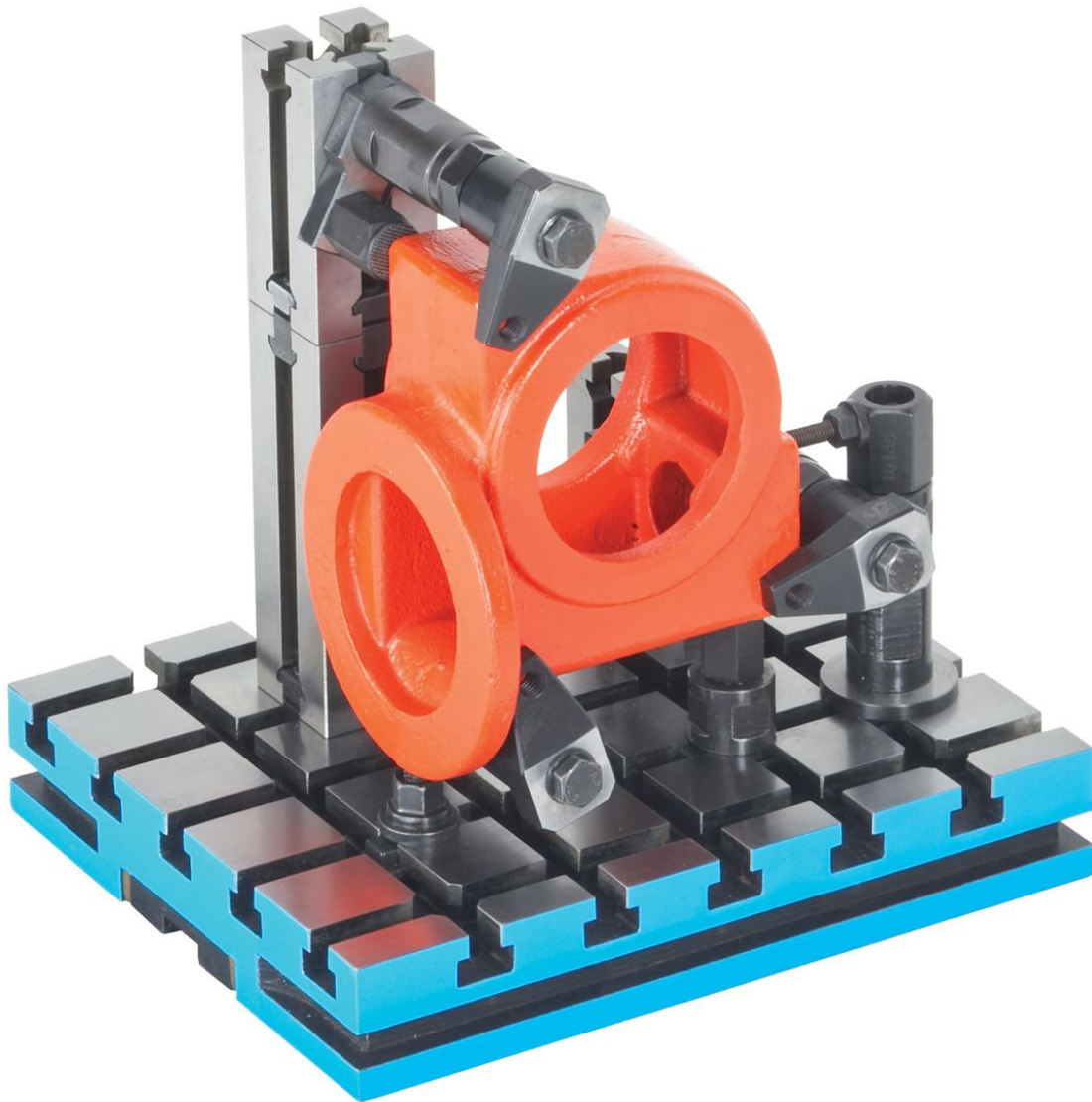


Odstępy wpustów $40 \pm 0,01$.

Informacje do zamówienia

System	Wymiary				y	Ilość wpustów teowych	[kg]	Nr art.
	b ₁	b ₂	l ₁	l ₂				
V40	200	80	240	80	10	5 x 5	13	1000.400
V40	200	80	320	40	10	5 x 7	14	1000.500

Przykład aplikacji





Zgodność

Zgodny z RoHS

Zawiera ołów - zgodny z wyjątkami 6a /6b /6c

Zawiera substancje SVHC > 0,1% mas.

Zawiera ołów – lista SVHC [REACH] z dnia 23.01.2024

Zawiera substancje z Propozycja 65



Kontakt z ołowiem może powodować raka i bezpłodność
<https://www.P65Warnings.ca.gov/>

Wolny od minerałów konfliktu

Ten produkt nie zawiera żadnych substancji oznaczonych jako „minerały konfliktu”, takich jak tantal, cyna, złoto lub wolfram z Demokratycznej Republiki Konga lub krajów sąsiednich.