

Smycze • Zgodnie z NSA5732

4219.250



Opis produktu

Stosowane w celu ochrony np. sworzni blokujących kulkowych przed zgubieniem. Linki mocujące charakteryzują się lekką i elastyczną konstrukcją.

Oprócz standardowych wariantów, produkujemy również wszystkie inne warianty (długość od 100 mm do 950 mm / co 50 mm) i konstrukcje (siła rozciągająca 600 N) zgodnie z normą. Możliwe są krótkie terminy dostaw.

Materiał

Linka

- Tkanina poliamidowa, biała

kółko

- Stal nierdzewna

Koszulka termokurczliwa

- Tworzywo sztuczne, kolor czarny (zgodnie z NSA937502-03)

Więcej informacji

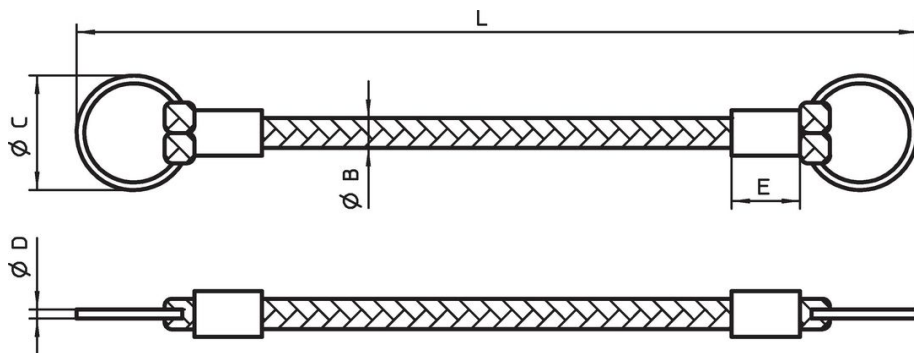
Uwagi

Szczegółowe informacje - na zapytanie.
Wersja specjalna na zapytanie.

Inne produkty

- Linki mocujące
- Smycze, zgodnie z DAN80

Rysunek



Informacje do zamówienia

L	B	Wymiary			E	Siła rozciągająca min. maks.	[g]	Nr art.
		C	D					
+5 -3		[mm]			[N]			
250	3	14	1,2	10	150	3,5	4219.250	

Zgodność

Zgodny z RoHS

Zgodny zgodnie z Dyrektywą 2011/65/UE i Dyrektywą 2015/863

Nie zawiera substancji SVHC

Brak substancji SVHC o zawartości powyżej 0,1% mas. – lista SVHC z 23.01.2024.

Nie zawiera substancji Propozycji 65

Nie zawiera substancji z rozporządzenia Proposition 65.

<https://www.P65Warnings.ca.gov/>

Wolny od minerałów konfliktu

Ten produkt nie zawiera żadnych substancji oznaczonych jako „minerały konfliktu”, takich jak tantal, cyna, złoto lub wolfram z Demokratycznej Republiki Konga lub krajów sąsiednich.