

## Smycze • Zgodnie z NSA5732

4219.200



## Opis produktu

Stosowane w celu ochrony np. sworzni blokujących kulkowych przed zgubieniem. Linki mocujące charakteryzują się lekką i elastyczną konstrukcją.

Oprócz standardowych wariantów, produkujemy również wszystkie inne warianty (długość od 100 mm do 950 mm / co 50 mm) i konstrukcje (siła rozciągająca 600 N) zgodnie z normą. Możliwe są krótkie terminy dostaw.

## Materiał

## Linka

- Tkanina poliamidowa, biała

## kółko

- Stal nierdzewna

## Koszulka termokurczliwa

- Tworzywo sztuczne, kolor czarny (zgodnie z NSA937502-03)

## Więcej informacji

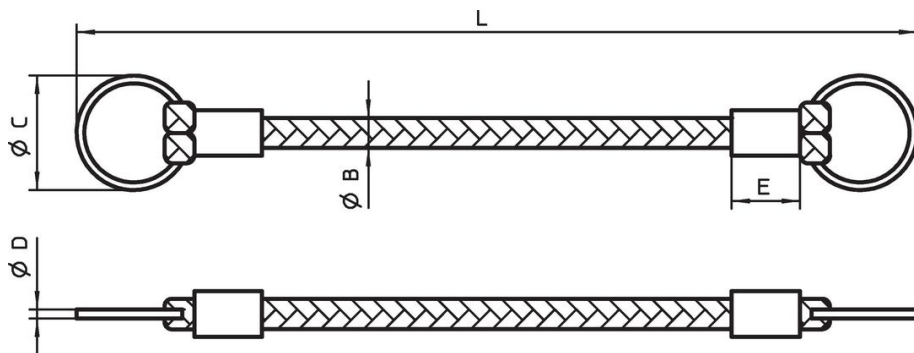
## Uwagi

Szczegółowe informacje - na zapytanie.  
Wersja specjalna na zapytanie.

## Inne produkty

- Linki mocujące
- Smycze, zgodnie z DAN80

## Rysunek



## Informacje do zamówienia

L	B	Wymiary			E	Siła rozciągająca min. maks.	[g]	Nr art.
		C	D	[mm]				
+5 -3								
200	3	14	1,2	10	150	3	4219.200	

## Zgodność

## Zgodny z RoHS

Zgodny zgodnie z Dyrektywą 2011/65/UE i Dyrektywą 2015/863

## Nie zawiera substancji SVHC

Brak substancji SVHC o zawartości powyżej 0,1% mas. – lista SVHC z 27.06.2024.

## Nie zawiera substancji Propozycji 65

Nie zawiera substancji z rozporządzenia Proposition 65.

<https://www.P65Warnings.ca.gov/>

## Wolny od minerałów konfliktu

Ten produkt nie zawiera żadnych substancji oznaczonych jako „minerały konfliktu”, takich jak tantal, cyna, złoto lub wolfram z Demokratycznej Republiki Konga lub krajów sąsiednich.