

## Smycze • Zgodnie z NSA5732

4219.100



### Opis produktu

Stosowane w celu ochrony np. sworzni blokujących kulkowych przed zgubieniem. Linki mocujące charakteryzują się lekką i elastyczną konstrukcją.

Oprócz standardowych wariantów, produkujemy również wszystkie inne warianty (długość od 100 mm do 950 mm / co 50 mm) i konstrukcje (siła rozciągająca 600 N) zgodnie z normą. Możliwe są krótkie terminy dostaw.

### Materiał

#### Linka

- Tkanina poliamidowa, biała

#### kółko

- Stal nierdzewna

#### Koszulka termokurczliwa

- Tworzywo sztuczne, kolor czarny (zgodnie z NSA937502-03)

### Więcej informacji

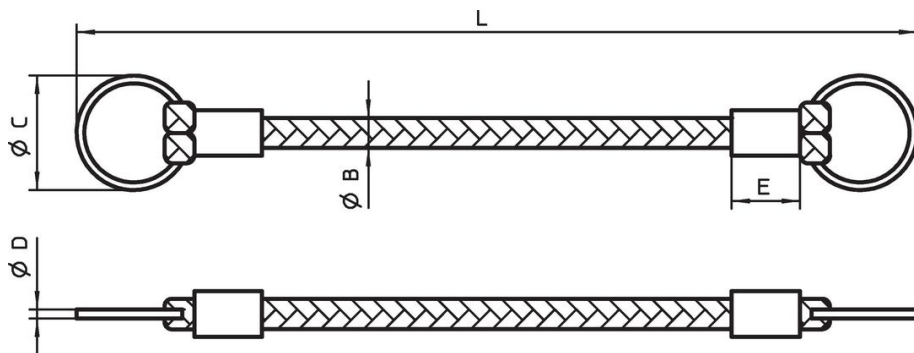
#### Uwagi

Szczegółowe informacje - na zapytanie.  
Wersja specjalna na zapytanie.

#### Inne produkty

- Linki mocujące
- Smycze, zgodnie z DAN80

### Rysunek



### Informacje do zamówienia

L	B	Wymiary			E	Siła rozciągająca min. maks.	[g]	Nr art.
		C	D	[mm]				
+5 -3								
100	3	14	1,2	10	150	2	4219.100	

### Zgodność

#### Zgodny z RoHS

Zgodny zgodnie z Dyrektywą 2011/65/UE i Dyrektywą 2015/863

#### Nie zawiera substancji SVHC

Brak substancji SVHC o zawartości powyżej 0,1% mas. – lista SVHC z 27.06.2024.

#### Nie zawiera substancji Propozycji 65

Nie zawiera substancji z rozporządzenia Proposition 65.

<https://www.P65Warnings.ca.gov/>

#### Wolny od minerałów konfliktu

Ten produkt nie zawiera żadnych substancji oznaczonych jako „minerały konfliktu”, takich jak tantal, cyna, złoto lub wolfram z Demokratycznej Republiki Konga lub krajów sąsiednich.