

## Sworznie blokujące kulkowe · pojedynczego działania, zgodne z NAS / MS17987

4213.F21



### Opis produktu

Sworznie blokujące kulkowe wykonane zgodnie z normą MS17987 / NAS1333-1343 używane są do szybkiego montażu, blokowania, przestawiania, zmiany i zabezpieczania. Szybkie i łatwe rozłączenie do często powtarzanych połączeń.

Sworznie blokujące kulkowe (szybkozłączne) produkowane są zgodnie z Normą Lotniczą MS / NAS i testowane zgodnie z NAS 1332.

Obróbka powierzchni:

- Wszystkie części ze stali nierdzewnej pasywowane według AMS2700

Obróbka cieplna:

- Tuleja: Rc. 40 min. (AMS2759, Condition H900)
- Sworzeń: Rc. 40 min. (AMS2759, Condition H900)
- Kula: Rc. 58-62 min. (AMS2759)

### Materiał

#### Korpus

- Stal nierdzewna, utwardzana, pasywowana  
- CRES 17-4PH (specyfikacja AMS5643)

#### Sworzeń

- Stal nierdzewna, utwardzana, pasywowana  
- CRES 17-4PH (specyfikacja AMS5643)

#### Sprężyna

- Stal nierdzewna, pasywowana - CRES 302  
(specyfikacja ASTM-A-313)

#### Uchwyt

- Stal nierdzewna, pasywowana - CRES  
17-4PH (specyfikacja AMS5643)

#### Pierścień mocujący

- Stal nierdzewna, pasywowana - CRES 302  
(specyfikacja ASTM A-313/A313M)

#### Przycisk

- Stal nierdzewna, pasywowana - CRES 303  
(specyfikacja ASTM A484/484M)

#### Kulka

- Stal nierdzewna, utwardzana, pasywowana  
- CRES 440C (specyfikacja AMS5630)

### Działanie

Sworznie blokujące kulkowe jednostronnego działania są samozabezpieczające.

Naciśnięcie przycisku powoduje odblokowanie kulek.

### Więcej informacji

#### Uwagi

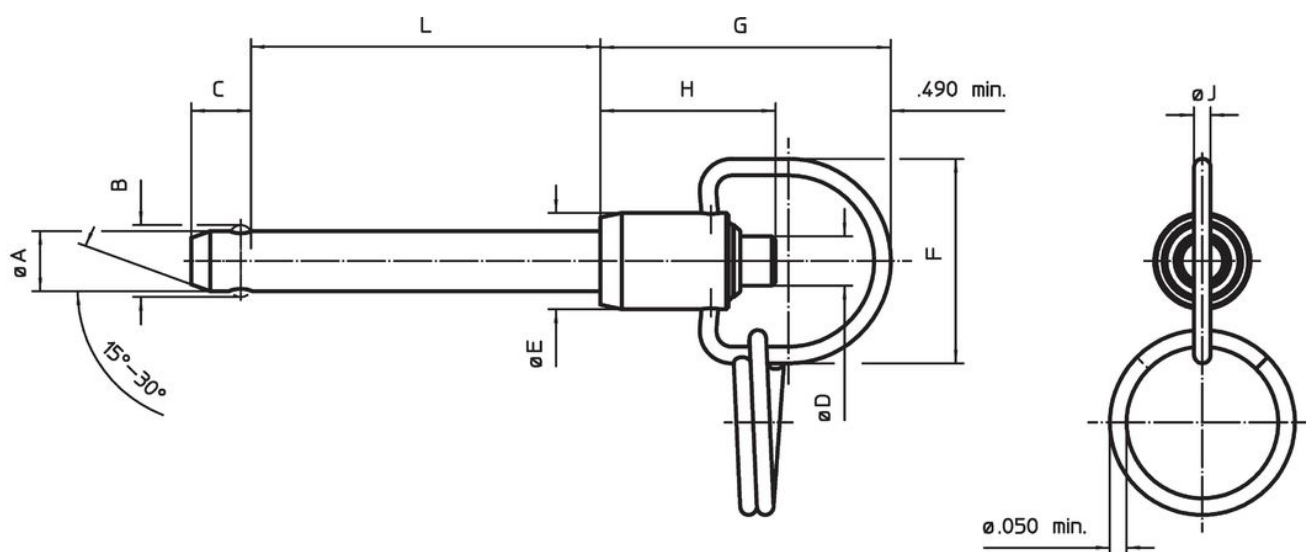
Pozostałe wymiary dostępne na zapytanie.

Inne średnice / długości niewymienione, które są zgodne z normą, mogą zostać wyprodukowane w krótkim czasie zgodnie z zapytaniem klienta.



Wersja specjalna na zapytanie.

- Ten produkt jest produkowany w wymiarach całowalych.

### Rysunek



## Informacje do zamówienia

Średnica nominalna A	Wymiary											Otwór ustalający maks. [w]	Odporność na ścinanie, podwójne min. [lbf]	 min. maks [°F]		 opis standardowy [g]	Nr art.	
	A min.	A maks.	Długość mocowania L +0,02 0	B ±0,005	C 0 -0,04	D maks.	E maks.	F min.	G maks.	H min.	J min.							
1/2	0,497	0,4985	2,1	0,594	0,46	0,565	0,8	1,16	1,85	1,14	0,08	0,505	36.900	-65	200	105	MS17987C821 / NAS1338C6C21D	4213.F21

## Zgodność

### Zgodny z RoHS

Zgodny zgodnie z Dyrektywą 2011/65/UE i Dyrektywą 2015/863

### Nie zawiera substancji SVHC

Brak substancji SVHC o zawartości powyżej 0,1% mas. – lista SVHC z 23.01.2024.

### Nie zawiera substancji Propozycji 65

Nie zawiera substancji z rozporządzenia Proposition 65.

<https://www.P65Warnings.ca.gov/>

### Wolny od minerałów konfliktu

Ten produkt nie zawiera żadnych substancji oznaczonych jako „minerały konfliktu”, takich jak tantal, cyna, złoto lub wolfram z Demokratycznej Republiki Konga lub krajów sąsiednich.