

Sworznie blokujące kulkowe · pojedynczego działania - zgodne z normą NAS / MS17984

4210.K30



Opis produktu

Sworznie blokujące kulkowe wykonane zgodnie z normą MS17984 / NAS1333-1343 używane są do szybkiego montażu, blokowania, przestawiania, zmiany i zabezpieczenia. Szybkie i łatwe rozłączenie do często powtarzanych połączeń.

Sworznie blokujące kulkowe (szybkozłączne) produkowane są zgodnie z Normą Lotniczą MS / NAS i testowane zgodnie z NAS 1332.

Obróbka powierzchni:

- Wszystkie części ze stali nierdzewnej pasywowane według AMS2700
- Wszystkie części z aluminium anodowane według MIL-A-8625

Obróbka cieplna:

- Tuleja: Rc. 40 min. (AMS2759, Condition H900)
- Sworzeń: Rc. 40 min. (AMS2759, Condition H900)
- Kula: Rc. 58-62 min. (AMS2759)

Materiał

Korpus

- Stal nierdzewna, utwardzana, pasywowana - CRES 17-4PH (specyfikacja AMS5643)

Sworzeń

- Stal nierdzewna, utwardzana, pasywowana - CRES 17-4PH (specyfikacja AMS5643)

Sprężyna

- Stal nierdzewna, pasywowana - CRES 302 (specyfikacja ASTM-A-313)

Uchwyt

- od 3/8" - Aluminium, czarna anodowana - Alum.Alloy 6061-T6 (specyfikacja AMS-QQ-A200/8)

Pierścień mocujący

- Stal nierdzewna, pasywowana - CRES 302 (specyfikacja ASTM A-313/A313M)

Przycisk

- Stal nierdzewna, pasywowana - CRES 303 (specyfikacja ASTM A484/484M)

Kulka

- Stal nierdzewna, utwardzana, pasywowana - CRES 440C (specyfikacja AMS5630)

Działanie

Sworznie blokujące kulkowe jednostronnego działania są samozabezpieczające.

Naciśnięcie przycisku powoduje odblokowanie kulek.

Więcej informacji

Uwagi

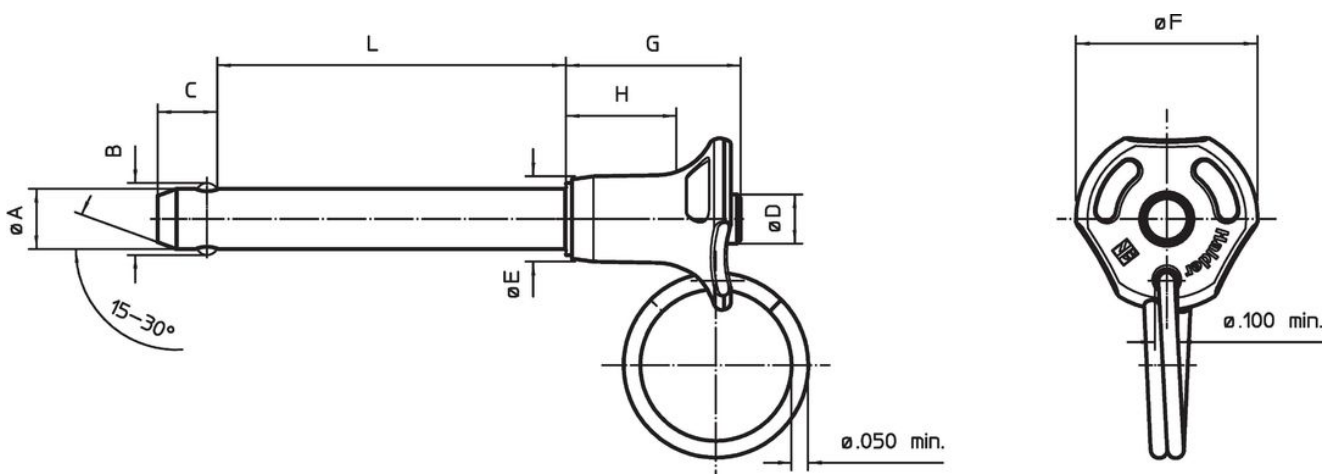
Pozostałe wymiary dostępne na zapytanie.

Inne średnice / długości niewymienione, które są zgodne z normą, mogą zostać wyprodukowane w krótkim czasie zgodnie z zapytaniem klienta.

Wersja specjalna na zapytanie.

- Ten produkt jest produkowany w wymiarach calowych.

Rysunek



Informacje do zamówienia

Średnica nominalna A	A min.	A maks.	Długość mocowania L +0,02 0	Wymiary								Otwór ustalający maks.	Odporność na ścinanie, podwójne min.	min. maks.		opis standardowy	Nr art.
				B ±0,005	C 0 -0,04	D maks.	E maks.	F maks.	G maks.	H min.	[°F]						
[cal]	[cal]	[cal]	[cal]	[cal]								[cal]	[lbf]	[g]			
3/4	0,747	0,7485	3	0,887	0,67	0,7	1	1,9	1,68	1,14	0,757	83.200	-65	200	274	MS17984C1230 / NAS1341A3C30D	4210.K30

Zgodność

Zgodny z RoHS

Zgodny zgodnie z Dyrektywą 2011/65/UE i Dyrektywą 2015/863

Nie zawiera substancji SVHC

Brak substancji SVHC o zawartości powyżej 0,1% mas. – lista SVHC z 27.06.2024.

Nie zawiera substancji Propozycji 65

Nie zawiera substancji z rozporządzenia Proposition 65.

<https://www.P65Warnings.ca.gov/>

Wolny od minerałów konfliktu

Ten produkt nie zawiera żadnych substancji oznaczonych jako „minerały konfliktu”, takich jak tantal, cyna, złoto lub wolfram z Demokratycznej Republiki Konga lub krajów sąsiednich.