

Sworznie blokujące kulkowe · pojedynczego działania - zgodne z normą NAS / MS17984

4210.F14



Opis produktu

Sworznie blokujące kulkowe wykonane zgodnie z normą MS17984 / NAS1333-1343 używane są do szybkiego montażu, blokowania, przestawiania, zmiany i zabezpieczania. Szybkie i łatwe rozłączenie do często powtarzanych połączeń.

Sworznie blokujące kulkowe (szybkozłączne) produkowane są zgodnie z Normą Lotniczą MS / NAS i testowane zgodnie z NAS 1332.

Obróbka powierzchni:

- Wszystkie części ze stali nierdzewnej pasywowane według AMS2700
- Wszystkie części z aluminium anodowane według MIL-A-8625

Obróbka cieplna:

- Tuleja: Rc. 40 min. (AMS2759, Condition H900)
- Sworzeń: Rc. 40 min. (AMS2759, Condition H900)
- Kula: Rc. 58-62 min. (AMS2759)

Materiał

Korpus

- Stal nierdzewna, utwardzana, pasywowana - CRES 17-4PH (specyfikacja AMS5643)

Sworzeń

- Stal nierdzewna, utwardzana, pasywowana - CRES 17-4PH (specyfikacja AMS5643)

Sprężyna

- Stal nierdzewna, pasywowana - CRES 302 (specyfikacja ASTM-A-313)

Uchwyt

- od 3/8" - Aluminium, czarna anodowana - Alum.Alloy 6061-T6 (specyfikacja AMS-QQ-A200/8)

Pierścień mocujący

- Stal nierdzewna, pasywowana - CRES 302 (specyfikacja ASTM A-313/A313M)

Przycisk

- Stal nierdzewna, pasywowana - CRES 303 (specyfikacja ASTM A484/484M)

Kulka

- Stal nierdzewna, utwardzana, pasywowana - CRES 440C (specyfikacja AMS5630)

Działanie

Sworznie blokujące kulkowe jednostronnego działania są samozabezpieczające.

Naciśnięcie przycisku powoduje odblokowanie kulek.

Więcej informacji

Uwagi

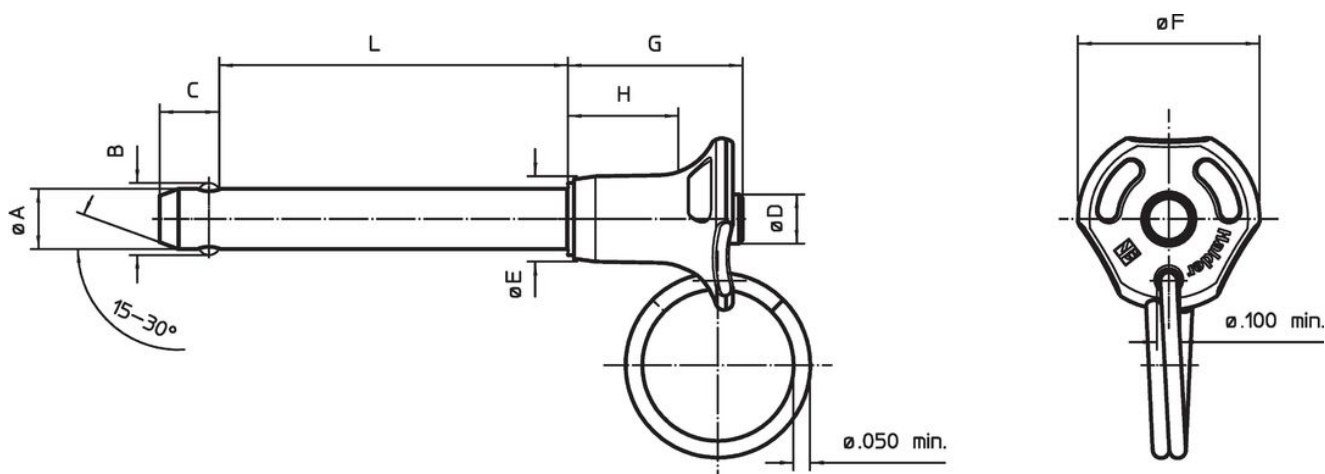
Pozostałe wymiary dostępne na zapytanie.

Inne średnice / długości niewymienione, które są zgodne z normą, mogą zostać wyprodukowane w krótkim czasie zgodnie z zapytaniem klienta.

Wersja specjalna na zapytanie.

- Ten produkt jest produkowany w wymiarach calowych.

Rysunek



Informacje do zamówienia

| Średnica nominalna A | A min. | A maks. | Długość mocowania L +0,02 0 | Wymiary | | | | | | | | Otwór ustalający maks. | Odporność na ścinanie, podwójne min. | min. maks. | | opis standardowy | Nr art. |
|-------------------------|--------|---------|--------------------------------------|-------------|-----------------|---------|---------|---------|---------|--------|-------|------------------------|--------------------------------------|------------|----|-----------------------------|----------|
| | | | | B ±0,005 | C 0 -0,04 | D maks. | E maks. | F maks. | G maks. | H min. | min. | | | maks. | | | |
| [w] | [w] | [w] | [w] | [w] | | | | | | | | [w] | [lb] | [°F] | | [g] | |
| 1/2 | 0,497 | 0,4985 | 1,4 | 0,594 | 0,46 | 0,56 | 0,72 | 1,4 | 1,19 | 0,72 | 0,505 | 36.900 | -65 | 200 | 75 | MS17984C814 / NAS1338A3C14D | 4210.F14 |

Zgodność

Zgodny z RoHS

Zgodny zgodnie z Dyrektywą 2011/65/UE i Dyrektywą 2015/863

Nie zawiera substancji SVHC

Brak substancji SVHC o zawartości powyżej 0,1% mas. – lista SVHC z 23.01.2024.

Nie zawiera substancji Propozycji 65

Nie zawiera substancji z rozporządzenia Proposition 65.

<https://www.P65Warnings.ca.gov/>

Wolny od minerałów konfliktu

Ten produkt nie zawiera żadnych substancji oznaczonych jako „minerały konfliktu”, takich jak tantal, cyna, złoto lub wolfram z Demokratycznej Republiki Konga lub krajów sąsiednich.