

## Sworznie nośne gwintowane • samozabezczający - CALOWY

2B352.1020



### Opis produktu

Wytrzymały element nośny do szybkiego i łatwego montażu z ruchomą kłamrą i zabezpieczeniem przed przypadkowym odblokowaniem. Podczas przenoszenia element gwintowany sworznia umieszczony jest otworze gwintowanym. W odróżnieniu do śrub oczkowych, montaż sworzni gwintowanych nie wymaga czasu na wkręcanie i wykręcanie.

Wszystkie wykonania są zabezpieczone przed korozją. Wykonanie ze stali nierdzewnej jest również odporne na działanie warunków atmosferycznych, jest więc odpowiednie do użycia na wolnym powietrzu. Ponadto bardzo wytrzymały, utwardzany sworznie pozwala na użycie z dużymi obciążeniami.

### Materiał

#### Część sworznia

- Stal nierdzewna 1.4542, utwardzana

#### Przycisk

- Aluminium, pomarańczowe, anodowane

#### Element gwintowany

- Stal nierdzewna 1.4542, utwardzana

#### Klamra

- Stal nierdzewna 1.4571

#### Sprężyna

- Stal nierdzewna

### Montaż

Gwintowane sworznie nośne mogą być montowane w gwincie, który jest zgodny ze średnicą.

#### Montaż:

1. Wciśnij przycisk i przytrzymaj.
2. Włóż gwintowany sworznie nośny.
3. Zwolnij przycisk (przycisk musi być z powrotem w swojej pierwotnej pozycji.).
4. Dokręć ręcznie gwintowany gwintowany sworznie nośny, aż całkowicie oprze się na powierzchni styku.
5. Należy upewnić się, że segmenty gwintu są ząbione w gwincie montażowym.

#### Demontaż:

1. Odkręć gwintowany trzpień do podnoszenia o około. ćwierć obrotu w kierunku przeciwnym do ruchu wskazówek zegara.
2. Wciśnij przycisk i przytrzymaj.
3. Wyjmij gwintowany kołek do podnoszenia.
4. Zwolnij przycisk

### Działanie

Każdy gwintowany sworznie nośny zawiera instrukcję obsługi oraz deklaracją zgodności EC.

### Więcej informacji

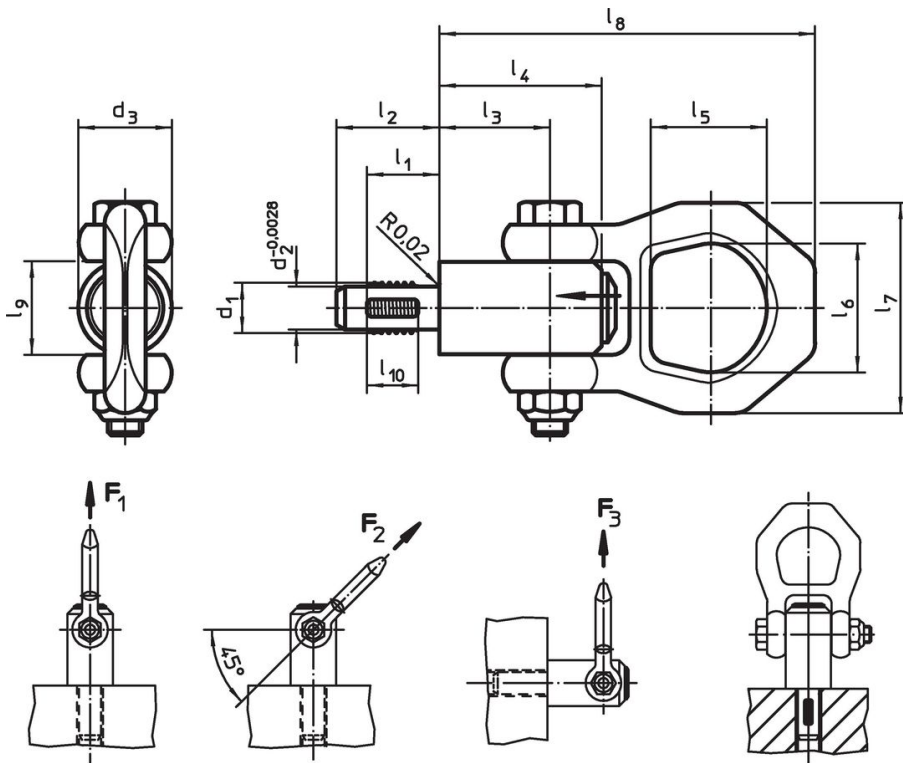
#### Uwagi

- Ten produkt jest produkowany w wymiarach calowych.

#### Inne produkty

- Sworznie nośne, samozabezczające
- Sworznie nośne, samozabezczające, stal nierdzewna
- Sworznie nośne gwintowane, samozabezczające
- Sworznie nośne gwintowane, samozabezczające, do otworów z fazowaniem wg normy DIN 332
- Sworznie nośne gwintowane, samozabezczające, z obrotową kłamrą
- Sworznie nośne gwintowane, samozabezczające, z obrotową kłamrą - CALOWE

Rysunek



Informacje do zamówienia

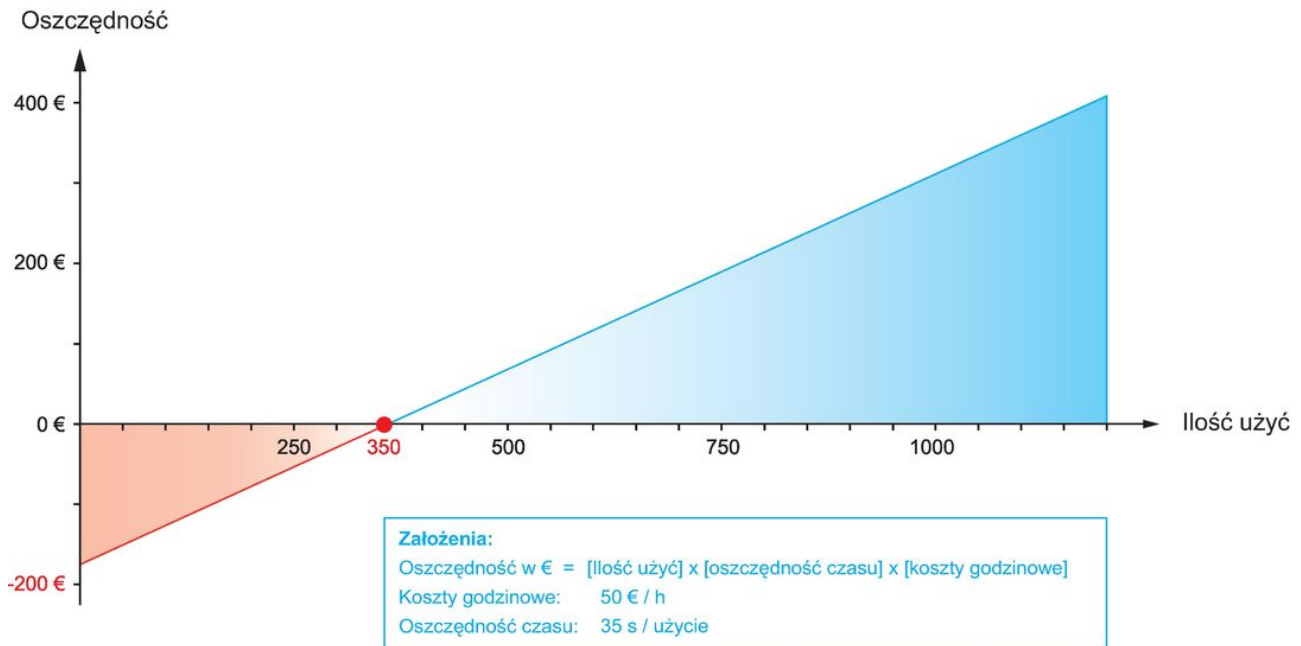
Wymiary													Obciążenie dopuszczalne zgodnie z DIN EN 13155			Gwint montażowy	🌡️	📦	Nr art.
d <sub>1</sub>	l <sub>1</sub>	d <sub>2</sub> -0,0028	d <sub>3</sub>	l <sub>2</sub>	l <sub>3</sub>	l <sub>4</sub>	l <sub>5</sub>	l <sub>6</sub>	l <sub>7</sub>	l <sub>8</sub>	l <sub>9</sub>	l <sub>10</sub>	F <sub>1</sub>	F <sub>2</sub>	F <sub>3</sub>		maks.		
[cal]													[lbf]				[°F]	[oz]	
<b>Stal nierdzewna</b>																			
3/4-10	0,866	0,64	1,181	1,181	1,437	2,047	1,283	1,417	2,205	4,488	1,181	0,669	2248	1731	1281	3/4-10	482	18,08	<b>2B352.1020</b>

Przykład aplikacji









## Zgodność

### Zgodny z RoHS

Zawiera ołów - zgodny z wyjątkami 6a /6b /6c

### Zawiera substancje SVHC > 0,1% mas.

Zawiera ołów – lista SVHC [REACH] z dnia 27.06.2024.

### Zawiera substancje z Propozycja 65



Kontakt z ołowiem może powodować raka i bezpłodność  
<https://www.P65Warnings.ca.gov/>

### Wolny od minerałów konfliktu

Ten produkt nie zawiera żadnych substancji oznaczonych jako „minerały konfliktu”, takich jak tantal, cyna, złoto lub wolfram z Demokratycznej Republiki Konga lub krajów sąsiednich.