

Elementy dociskowe boczne · gładkie, z uszczelnieniem, z gwintem wewnętrznym - CALOWE 2B150.1127



Opis produktu

Boczne elementy dociskowe stosowane są w aplikacjach, w których wymagane jest pozycjonowanie i wywieranie nacisku np. podczas malowania lub piaskowania. Modele w wersji z uszczelnieniem zabezpieczającym przed przedostawaniem się wiórów i zanieczyszczeń.

Materiał

Uszczelka

- CR

Korpus

- Aluminium Al

Podkładka gwintowana

- Stal oksydowana

Sprężyna

- Stal cynkowana galwanicznie

Montaż

Wzór do wyliczenia odległości osiowej otworów montażowych:

$$l_0 = z/2 + w + x$$

l_0 = odległość osiowa,

y = wysokość obrabianego elementu,

w = długość obrabianego elementu,

x = wymiar rzędnych,

s = odchylenie,

z = średnica ogranicznika

Obliczenie wymiaru x dla elementów: $x = d_2/2$

- s

Montaż na wcisk.

Charakterystyka

Wersja z dużą siłą docisku = sprężyna ze stali cynkowanej galwanicznie

Więcej informacji

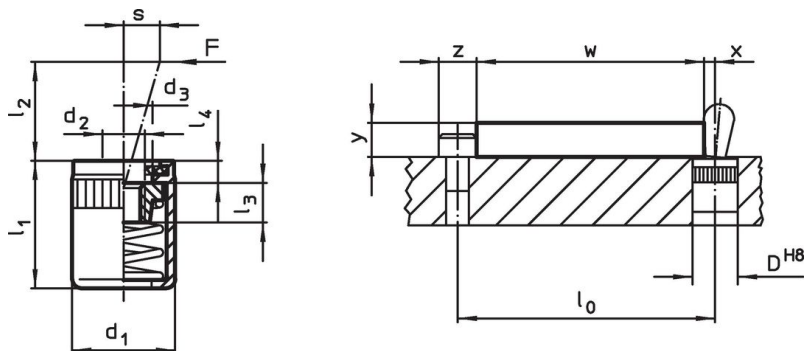
Uwagi

Istnieje możliwość montażu trzpieni w nagwintowanych otworach.

Inne produkty

- Tuleje montażowe mimośrodowe, dla bocznych elementów dociskowych, gładkich - CALOWE

Rysunek





Informacje do zamówienia

Wymiary		Siła sprężyny F maks. ¹⁾ ~ [lb]	d ₃ +0,008 [mm]	l ₁ -0,08 [mm]	Wymiary			Skok s [cal]	Otwór ustalający D H8 [cal]	Temperatura maks. [°F]	Ciężar [oz]	Nr art.
d ₁ [cal]	d ₂ [cal]				l ₂ [cal]	l ₃ [cal]	l ₄ [cal]					
7/16	#8-32	34	0,248	0,43	0,295	0,177	0,063	0,079	7/16	230	0,107	2B150.1127

¹⁾ statystyczna wartość średnia

Akcesoria

	Wymiary d ₁ [cal]	 [oz]	Nr art.
Narzędzie montażowe			
	7/16	1,749	22150.0831

Zgodność

Zgodny z RoHS

Zgodny zgodnie z Dyrektywą 2011/65/UE i Dyrektywą 2015/863

Nie zawiera substancji SVHC

Brak substancji SVHC o zawartości powyżej 0,1% mas. – lista SVHC z 27.06.2024.

Nie zawiera substancji Propozycji 65

Nie zawiera substancji z rozporządzenia Proposition 65.

<https://www.P65Warnings.ca.gov/>

Wolny od minerałów konfliktu

Ten produkt nie zawiera żadnych substancji oznaczonych jako „minerały konfliktu”, takich jak tantal, cyna, złoto lub wolfram z Demokratycznej Republiki Konga lub krajów sąsiednich.