

Elementy dociskowe boczne · gładkie, bez uszczelnienia, z gwintem wewnętrznym - CALOWE 2B150.1027



Opis produktu

Boczne elementy dociskowe stosowane są w aplikacjach, w których wymagane jest pozycjonowanie i wywieranie nacisku np. podczas malowania lub piaskowania

Materiał

Korpus

- Aluminium Al

Podkładka gwintowana

- Stal oksydowana

Sprężyna

- Stal cynkowana galwanicznie

Montaż

Wzór do wyliczenia odległości osiowej otworów montażowych:

$$l_0 = z/2 + w + x$$

l_0 = odległość osiowa,

y = wysokość obrabianego elementu,

w = długość obrabianego elementu,

x = wymiar rzędnych,

s = odchylenie,

z = średnica ogranicznika

Obliczenie wymiaru x dla elementów: $x = d_2/2$

- s

Montaż na wcisk.

Charakterystyka

Wersja z dużą siłą docisku = sprężyna ze stali cynkowanej galwanicznie

Więcej informacji

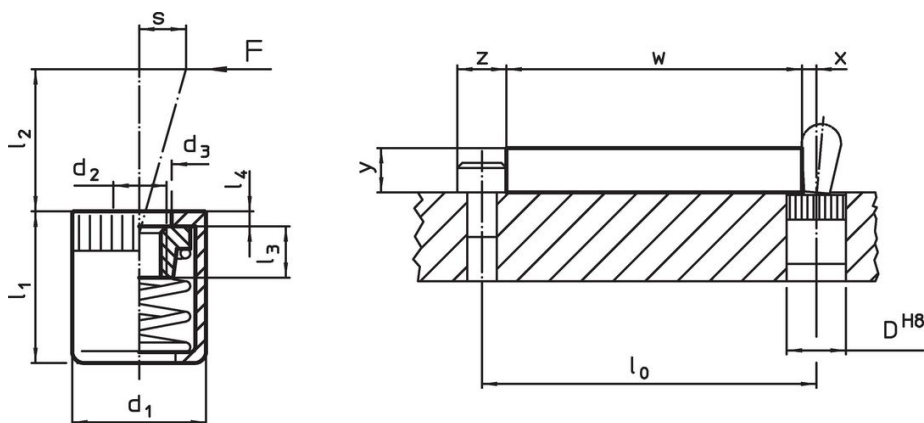
Uwagi

Istnieje możliwość montażu trzpieni w nagwintowanych otworach.

Inne produkty

- Tuleje montażowe mimośrodowe, dla bocznych elementów dociskowych, gładkich - CALOWE

Rysunek





Informacje do zamówienia

| Wymiary | | Siła sprężyny F maks. ¹⁾ ~ [lb] | d ₃ +0,008 | l ₁ -0,08 | Wymiary | | | | Skok s [cal] | Otwór ustalający D H8 [cal] | maks. [°F] | [oz] | Nr art. |
|-------------------------|-------------------------|--|--------------------------|-------------------------|-------------------------|-------------------------|-------------------------|-------------------------|--------------------|---|---------------|------------|---------|
| d ₁ [cal] | d ₂ [cal] | | | | l ₂ [cal] | l ₃ [cal] | l ₄ [cal] | l ₀ [cal] | | | | | |
| 7/16 | #8-32 | 34 | 0,248 | 0,433 | 0,295 | 0,177 | 0,047 | 0,079 | 7/16 | 482 | 0,1 | 2B150.1027 | |

¹⁾ statystyczna wartość średnia

Akcesoria

| | Wymiary d ₁ [cal] |  [oz] | Nr art. |
|---|------------------------------------|---|------------|
| Narzędzie montażowe | | | |
|  | 7/16 | 1,749 | 22150.0831 |

Zgodność

Zgodny z RoHS

Zgodny zgodnie z Dyrektywą 2011/65/UE i Dyrektywą 2015/863

Nie zawiera substancji SVHC

Brak substancji SVHC o zawartości powyżej 0,1% mas. – lista SVHC z 27.06.2024.

Nie zawiera substancji Propozycji 65

Nie zawiera substancji z rozporządzenia Proposition 65.

<https://www.P65Warnings.ca.gov/>

Wolny od minerałów konfliktu

Ten produkt nie zawiera żadnych substancji oznaczonych jako „minerały konfliktu”, takich jak tantal, cyna, złoto lub wolfram z Demokratycznej Republiki Konga lub krajów sąsiednich.