

## Elementy dociskowe boczne · gładkie, bez uszczelnienia, z gwintem wewnętrznym - CALOWE 2B150.1020



### Opis produktu

Boczne elementy dociskowe stosowane są w aplikacjach, w których wymagane jest pozycjonowanie i wywieranie nacisku np. podczas malowania lub piaskowania

### Materiał

#### Korpus

- Aluminium Al

#### Podkładka gwintowana

- Stal oksydowana

#### Sprężyna

- Stal nierdzewna

### Montaż

Wzór do wyliczenia odległości osiowej otworów montażowych:

$$l_0 = z/2 + w + x$$

$l_0$  = odległość osiowa,

$y$  = wysokość obrabianego elementu,

$w$  = długość obrabianego elementu,

$x$  = wymiar rzędnych,

$s$  = odchylenie,

$z$  = średnica ogranicznika

Obliczenie wymiaru  $x$  dla elementów:  $x = d_2/2$

-  $s$

Montaż na wcisk.

### Charakterystyka

Wersja z małą siłą nacisku = sprężyna ze stali nierdzewnej

### Więcej informacji

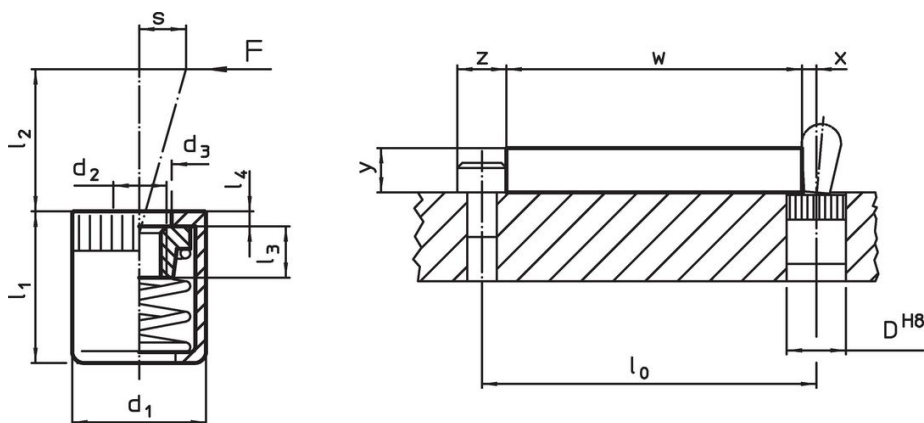
### Uwagi

Istnieje możliwość montażu trzpieni w nagwintowanych otworach.

### Inne produkty

- Tuleje montażowe mimośrodowe, dla bocznych elementów dociskowych, gładkich - CALOWE

### Rysunek





### Informacje do zamówienia

Wymiary		Siła sprężyny F maks. <sup>1)</sup> ~ [lb]	d <sub>3</sub> +0,008	l <sub>1</sub> -0,08	Wymiary				Skok s [cal]	Otwór ustalający D H8 [cal]	🌡️ maks. [°F]	📦 [oz]	Nr art.
d <sub>1</sub> [cal]	d <sub>2</sub>				l <sub>2</sub>	l <sub>3</sub>	l <sub>4</sub>						
7/16	#8-32	4,5	0,248	0,433	0,157	0,177	0,047	0,063	7/16	482	0,081	2B150.1020	

<sup>1)</sup> statystyczna wartość średnia

## Akcesoria

	Wymiary d <sub>1</sub> [cal]	 [oz]	Nr art.
<b>Narzędzie montażowe</b>			
	7/16	1,749	22150.0831

## Zgodność

### Zgodny z RoHS

Zgodny zgodnie z Dyrektywą 2011/65/UE i Dyrektywą 2015/863

### Nie zawiera substancji SVHC

Brak substancji SVHC o zawartości powyżej 0,1% mas. – lista SVHC z 27.06.2024.

### Nie zawiera substancji Propozycji 65

Nie zawiera substancji z rozporządzenia Proposition 65.

<https://www.P65Warnings.ca.gov/>

### Wolny od minerałów konfliktu

Ten produkt nie zawiera żadnych substancji oznaczonych jako „minerały konfliktu”, takich jak tantal, cyna, złoto lub wolfram z Demokratycznej Republiki Konga lub krajów sąsiednich.