

Tuleje montażowe mimośrodowe • dla bocznych elementów dociskowych, gładkich - CALOWE 2B150.0810



Opis produktu

Mimośród jest stosowany w połączeniu z gładkimi dociskami bocznymi EH 2B150. do pozycjonowania lub mocowania przedmiotów o dużych tolerancjach.

Material

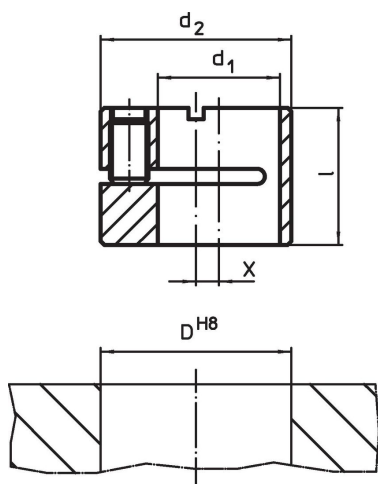
Korpus

- Stal oksydowana

Montaż

Montaż i ustalenie położenia przy pomocy trzpienia gwintowanego.

Rysunek



Informacje do zamówienia

d ₁ H8	d ₂ h9	Wymiary		Otwór ustalający D H8 [cal]	[oz]	Nr art.
		l [cal]	x			
7/16	11/16	0,469	0,079	11/16	0,378	2B150.0810

Przykład aplikacji



Zgodność

Zgodny z RoHS

Zgodny zgodnie z Dyrektywą 2011/65/UE i Dyrektywą 2015/863

Nie zawiera substancji SVHC

Brak substancji SVHC o zawartości powyżej 0,1% mas. – lista SVHC z 27.06.2024.

Nie zawiera substancji Propozycji 65

Nie zawiera substancji z rozporządzenia Proposition 65.

<https://www.P65Warnings.ca.gov/>

Wolny od minerałów konfliktu

Ten produkt nie zawiera żadnych substancji oznaczonych jako „minerały konfliktu”, takich jak tantal, cyna, złoto lub wolfram z Demokratycznej Republiki Konga lub krajów sąsiednich.