

## Elementy dociskowe boczne · z plastikową sprężyną i kołkiem - CALOWE

2B150.0420



### Opis produktu

Boczne elementy dociskowe stosowane są w aplikacjach, w których wymagane jest pozycjonowanie i wywieranie nacisku np. podczas malowania lub piaskowania

#### Materiał

##### Korpus

- Aluminium Al

##### Sprężyna

- tworzywo sztuczne

##### Sworzeń

- Tworzywo sztuczne POM, białe

#### Montaż

Montaż na wcisk.

Wzór do wyliczenia odległości osiowej otworów montażowych:

$$l_0 = z/2 + w + x$$

$l_0$  = odległość osiowa,

$y$  = wysokość obrabianego elementu,

$w$  = długość obrabianego elementu,

$x$  = wymiar rzędnych,

$s$  = odchylenie,

$z$  = średnica ogranicznika

Obliczenie wymiaru  $x$ :

$y$  równe lub większe niż  $l_2 - d_2/2$ ,

wtedy  $x = d_2/2 - s$

lub

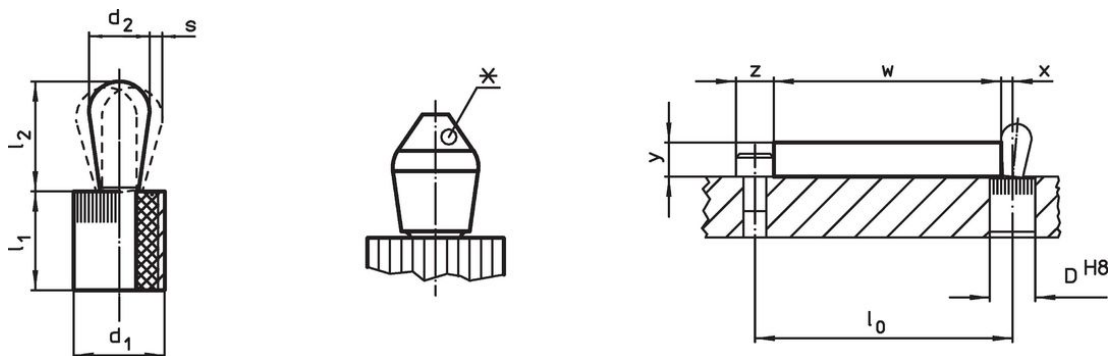
$y$  mniejsze niż  $l_2 - d_2/2$ ,

wtedy  $x = d_2/2 - s - [(l_2 - d_2/2 - y) * 0,123]$

#### Charakterystyka

Wersja z małą siłą docisku = niebieska sprężyna

### Rysunek



\*niektóre wymiary (patrz tabela) posiadają inny kształt sworznia



### Informacje do zamówienia

Wymiary		Siła sprężyny F maks. <sup>1)</sup> ~ [lb]	Wymiary		Skok s [cal]	Otwór ustalający D H8 [cal]	$x^{2)}$ [cal]	maks. [°F]	[oz]	Nr art.
$d_1$ [cal]	$d_2$ [cal]		$l_1$ [cal]	$l_2$ [cal]						
7/16	0,197	6,7	0,374	0,287	0,016	0,438	0,083	176	0,054	2B150.0420

<sup>1)</sup> statystyczna wartość średnia

<sup>2)</sup> Jeśli wysokość elementu obrabianego ( $y$ ) jest mniejsza niż  $l_2 - d_2/2$ , wymiar współrzędnej ( $x$ ) musi być skalkulowany.

## Akcesoria

	Wymiary d <sub>1</sub> [cal]	 [oz]	Nr art.
<b>Narzędzie montażowe</b>			
	7/16	1,749	22150.0831

## Zgodność

### Zgodny z RoHS

Zgodny zgodnie z Dyrektywą 2011/65/UE i Dyrektywą 2015/863

### Nie zawiera substancji SVHC

Brak substancji SVHC o zawartości powyżej 0,1% mas. – lista SVHC z 27.06.2024.

### Nie zawiera substancji Propozycji 65

Nie zawiera substancji z rozporządzenia Proposition 65.

<https://www.P65Warnings.ca.gov/>

### Wolny od minerałów konfliktu

Ten produkt nie zawiera żadnych substancji oznaczonych jako „minerały konfliktu”, takich jak tantal, cyna, złoto lub wolfram z Demokratycznej Republiki Konga lub krajów sąsiednich.