

Elementy dociskowe boczne · z plastikową sprężyną i kołkiem - CALOWE

2B150.0327



Opis produktu

Boczne elementy dociskowe stosowane są w aplikacjach, w których wymagane jest pozycjonowanie i wywieranie nacisku np. podczas malowania lub piaskowania

Materiał

Korpus

- Aluminium Al

Sprężyna

- tworzywo sztuczne

Sworzeń

- Stal nierdzewna

Montaż

Montaż na wcisk.

Wzór do wyliczenia odległości osiowej otworów montażowych:

$$l_0 = z/2 + w + x$$

l_0 = odległość osiowa,

y = wysokość obrabianego elementu,

w = długość obrabianego elementu,

x = wymiar rzędnych,

s = odchylenie,

z = średnica ogranicznika

Obliczenie wymiaru x :

y równe lub większe niż $l_2 - d_2/2$,

wtedy $x = d_2/2 - s$

lub

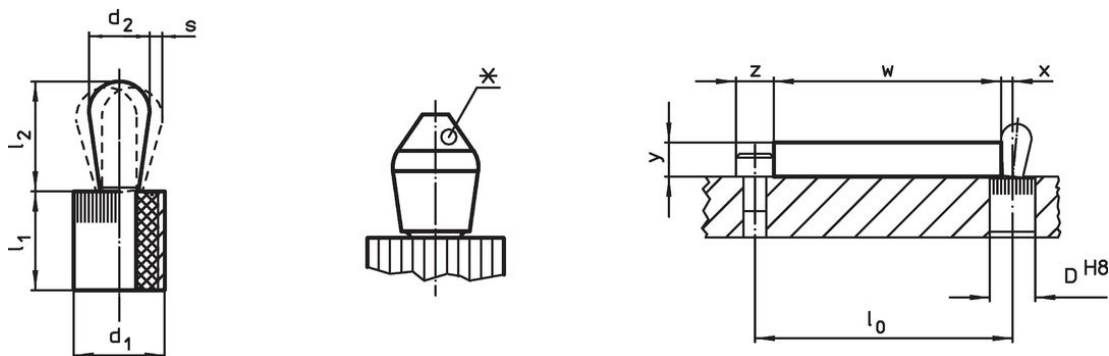
y mniejsze niż $l_2 - d_2/2$,

wtedy $x = d_2/2 - s - [(l_2 - d_2/2 - y) * 0,123]$

Charakterystyka

Wersja z wielką siłą docisku = zielona sprężyna

Rysunek



*niektóre wymiary (patrz tabela) posiadają inny kształt sworznia



Informacje do zamówienia

Wymiary		Siła sprężyny F maks. ¹⁾ ~ [lb]	Wymiary		Skok s [w]	Otwór ustalający D H8 [w]	$x^2)$ [w]	maks. [°F]	[oz]	Nr art.
d_1 [w]	d_2 [w]		l_1 [w]	l_2 [w]						
7/16	0,236	13,5	0,374	0,406	0,02	0,438	0,098	212	0,122	2B150.0327

¹⁾ statystyczna wartość średnia

²⁾ If the workpiece height (y) is less than $l_2 - d_2/2$, the coordinate dimension (x) must be calculated.

Akcesoria

	Wymiary d ₁ [w]	 [oz]	Nr art.
Narzędzie montażowe			
	7/16	1,749	22150.0831

Zgodność

Zgodny z RoHS

Zgodny zgodnie z Dyrektywą 2011/65/UE i Dyrektywą 2015/863

Nie zawiera substancji SVHC

Brak substancji SVHC o zawartości powyżej 0,1% mas. – lista SVHC z 23.01.2024.

Nie zawiera substancji Propozycji 65

Nie zawiera substancji z rozporządzenia Proposition 65.

<https://www.P65Warnings.ca.gov/>

Wolny od minerałów konfliktu

Ten produkt nie zawiera żadnych substancji oznaczonych jako „minerały konfliktu”, takich jak tantal, cyna, złoto lub wolfram z Demokratycznej Republiki Konga lub krajów sąsiednich.