

## Elementy dociskowe boczne · z plastikową sprężyną i kołkiem - CALOWE

2B150.0225



### Opis produktu

Boczne elementy dociskowe stosowane są w aplikacjach, w których wymagane jest pozycjonowanie i wywieranie nacisku np. podczas malowania lub piaskowania

#### Materiał

##### Korpus

- Aluminium Al

##### Sprężyna

- tworzywo sztuczne

##### Sworzeń

- Stal utwardzana dyspersyjnie, oksydowana

#### Montaż

Montaż na wcisk.

Wzór do wyliczenia odległości osiowej otworów montażowych:

$$l_0 = z/2 + w + x$$

$l_0$  = odległość osiowa,

$y$  = wysokość obrabianego elementu,

$w$  = długość obrabianego elementu,

$x$  = wymiar rzędnych,

$s$  = odchylenie,

$z$  = średnica ogranicznika

Obliczenie wymiaru  $x$ :

$y$  równe lub większe niż  $l_2 - d_2/2$ ,

wtedy  $x = d_2/2 - s$

lub

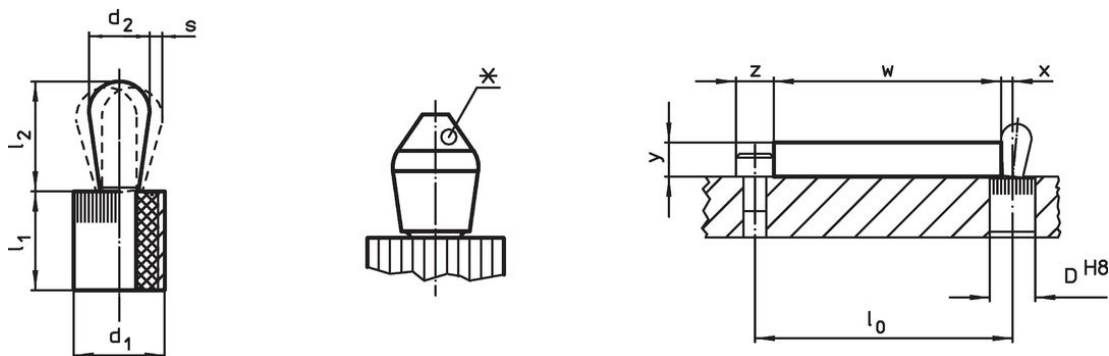
$y$  mniejsze niż  $l_2 - d_2/2$ ,

wtedy  $x = d_2/2 - s - [(l_2 - d_2/2 - y) * 0,123]$

#### Charakterystyka

Wersja z małą siłą docisku = niebieska sprężyna

### Rysunek



\*niektóre wymiary (patrz tabela) posiadają inny kształt sworznia



### Informacje do zamówienia

| Wymiary      |              | Siła sprężyny<br>F<br>maks. <sup>1)</sup><br>~<br>[lb] | Wymiary               |                            | Skok<br>s<br>[w] | Otwór<br>ustalający<br>D<br>H8<br>[w] | $x^{2)}$<br>[w] | maks.<br>[°F] | [oz] | Nr art.    |
|--------------|--------------|--|-----------------------|----------------------------|------------------|---------------------------------------|-----------------|---------------|------|------------|
| $d_1$<br>[w] | $d_2$<br>[w] |  | $l_1$<br>-0,03<br>[w] | $l_2$<br>$\pm 0,02$<br>[w] |                  |                                       |                 |               |      |            |
| 7/16         | 0,236        | 4,4  | 0,374                 | 0,406                      | 0,02             | 0,438                                 | 0,098           | 212           | 0,12 | 2B150.0225 |

<sup>1)</sup> statystyczna wartość średnia

<sup>2)</sup> If the workpiece height ( $y$ ) is less than  $l_2 - d_2/2$ , the coordinate dimension ( $x$ ) must be calculated.

## Akcesoria

|   | Wymiary<br>d <sub>1</sub><br>[w] | <br>[oz] | Nr art.    |
|---|----------------------------------|---|------------|
| <b>Narzędzie montażowe</b>  |                                  |   |            |
|  | 7/16                             | 1,749   | 22150.0831 |

## Zgodność

### Zgodny z RoHS

Zgodny zgodnie z Dyrektywą 2011/65/UE i Dyrektywą 2015/863

### Nie zawiera substancji SVHC

Brak substancji SVHC o zawartości powyżej 0,1% mas. – lista SVHC z 23.01.2024.

### Nie zawiera substancji Propozycji 65

Nie zawiera substancji z rozporządzenia Proposition 65.

<https://www.P65Warnings.ca.gov/>

### Wolny od minerałów konfliktu

Ten produkt nie zawiera żadnych substancji oznaczonych jako „minerały konfliktu”, takich jak tantal, cyna, złoto lub wolfram z Demokratycznej Republiki Konga lub krajów sąsiednich.