

## Elementy dociskowe boczne · z plastikową sprężyną i kołkiem - CALOWE

2B150.0210



### Opis produktu

Boczne elementy dociskowe stosowane są w aplikacjach, w których wymagane jest pozycjonowanie i wywieranie nacisku np. podczas malowania lub piaskowania

#### Materiał

##### Korpus

- Aluminium Al

##### Sprężyna

- tworzywo sztuczne

##### Sworzeń

- Stal utwardzana dyspersyjnie, oksydowana

#### Montaż

Montaż na wcisk.

Wzór do wyliczenia odległości osiowej otworów montażowych:

$$l_0 = z/2 + w + x$$

$l_0$  = odległość osiowa,

$y$  = wysokość obrabianego elementu,

$w$  = długość obrabianego elementu,

$x$  = wymiar rzędnych,

$s$  = odchylenie,

$z$  = średnica ogranicznika

Obliczenie wymiaru  $x$ :

$y$  równe lub większe niż  $l_2 - d_2/2$ ,

wtedy  $x = d_2/2 - s$

lub

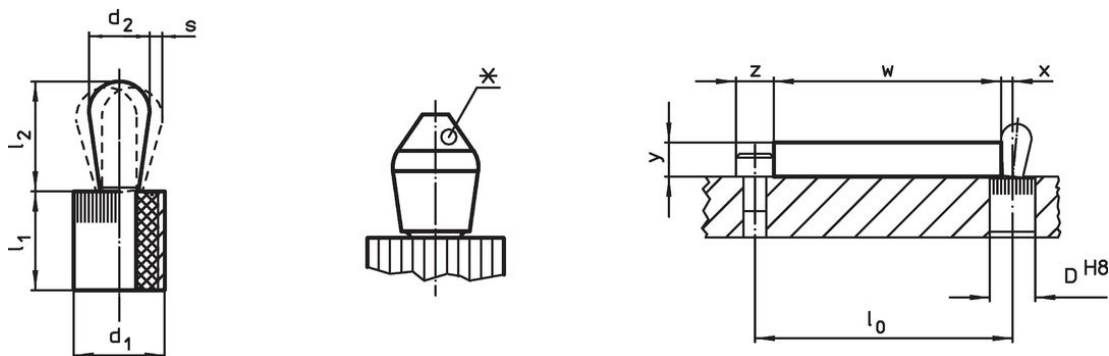
$y$  mniejsze niż  $l_2 - d_2/2$ ,

wtedy  $x = d_2/2 - s - [(l_2 - d_2/2 - y) * 0,123]$

#### Charakterystyka

Wersja z małą siłą docisku = niebieska sprężyna

### Rysunek



\*niektóre wymiary (patrz tabela) posiadają inny kształt sworznia

### Informacje do zamówienia



Wymiary		Siła sprężyny F maks. <sup>1)</sup> ~ [lb]	Wymiary		Skok s [w]	Otwór ustalający D H8 [w]	$x^{2)}$ [w]	maks. [°F]	[oz]	Nr art. <sup>3)</sup>
$d_1$ [w]	$d_2$ [w]		$l_1$ [w]	$l_2$ [w]						
1/4	0,118	2,2	0,295	0,145	0,008	0,25	0,051	212	0,02	2B150.0210

<sup>1)</sup> statystyczna wartość średnia

<sup>2)</sup> If the workpiece height ( $y$ ) is less than  $l_2 - d_2/2$ , the coordinate dimension ( $x$ ) must be calculated.

<sup>3)</sup> inny kształt sworznia (patrz rysunek)

## Akcesoria

	Wymiary d <sub>1</sub> [w]	 [oz]	Nr art.
<b>Narzędzie montażowe</b>			
	1/4	0,678	22150.0830

## Zgodność

### Zgodny z RoHS

Zgodny zgodnie z Dyrektywą 2011/65/UE i Dyrektywą 2015/863

### Nie zawiera substancji SVHC

Brak substancji SVHC o zawartości powyżej 0,1% mas. – lista SVHC z 23.01.2024.

### Nie zawiera substancji Propozycji 65

Nie zawiera substancji z rozporządzenia Proposition 65.

<https://www.P65Warnings.ca.gov/>

### Wolny od minerałów konfliktu

Ten produkt nie zawiera żadnych substancji oznaczonych jako „minerały konfliktu”, takich jak tantal, cyna, złoto lub wolfram z Demokratycznej Republiki Konga lub krajów sąsiednich.