

Elementy dociskowe boczne · gładkie, z uszczelką - CALOWE

2B150.0140



Opis produktu

Boczne elementy dociskowe stosowane są w aplikacjach, w których wymagane jest pozycjonowanie i wywieranie nacisku np. podczas malowania lub piaskowania. Modele w wersji z uszczelnieniem zabezpieczającym przed przedostawaniem się wiórów i zanieczyszczeń.

Materiał

Uszczelka

- CR

Korpus

- Aluminium Al

Sprężyna

- Stal nierdzewna

Sworzeń

- Stal utwardzana, cynkowana galwanicznie

Montaż

Montaż na wcisk.

Wzór do wyliczenia odległości osiowej otworów montażowych:

$$l_0 = z/2 + w + x$$

l_0 = odległość osiowa,

y = wysokość obrabianego elementu,

w = długość obrabianego elementu,

x = wymiar rzędnych,

s = odchylenie,

z = średnica ogranicznika

Obliczenie wymiaru x :

y równe lub większe niż $l_2 - d_2/2$,

wtedy $x = d_2/2 - s$

lub

y mniejsze niż $l_2 - d_2/2$,

wtedy $x = d_2/2 - s - [(l_2 - d_2/2 - y) * 0,123]$

Charakterystyka

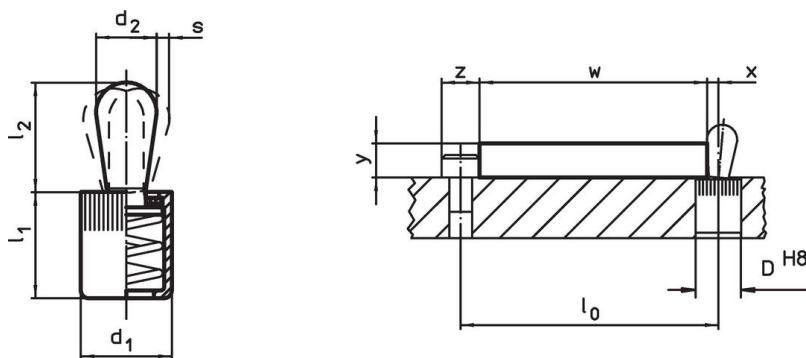
Wersja z małą siłą nacisku = sprężyna ze stali nierdzewnej

Więcej informacji

Inne produkty

- Tuleje montażowe mimośrodowe, dla bocznych elementów dociskowych, gładkich - CALOWE

Rysunek





Informacje do zamówienia

Wymiary		Siła sprężyny F maks. ¹⁾ ~ [lb]	Wymiary		Skok s [cal]	Otwór ustalający D H8 [cal]	x ²⁾ [cal]	maks. [°F]	[oz]	Nr art.
d ₁	d ₂		l ₁	l ₂						
[cal]		[cal]		[cal]		[cal]		[cal]		
5/8	0,393	22,5	0,708	0,646	0,063	5/8	0,126	230	0,574	2B150.0140

¹⁾ statystyczna wartość średnia

²⁾ Jeśli wysokość elementu obrabianego (y) jest mniejsza niż $l_2 - d_2/2$, wymiar współrzędnej (x) musi być skalkulowany.

Akcesoria

	Wymiary d ₁ [cal]	 [oz]	Nr art.
Narzędzie montażowe			
	5/8	3,749	22150.0833

Przykład aplikacji



Zgodność

Zgodny z RoHS

Zawiera ołów - zgodny z wyjątkami 6a /6b /6c

Zawiera substancje SVHC > 0,1% mas.

Zawiera ołów – lista SVHC [REACH] z dnia 27.06.2024.

Zawiera substancje z Propozycja 65



Kontakt z ołowiem może powodować raka i bezpłodność
<https://www.P65Warnings.ca.gov/>

Wolny od minerałów konfliktu

Ten produkt nie zawiera żadnych substancji oznaczonych jako „minerały konfliktu”, takich jak tantal, cyna, złoto lub wolfram z Demokratycznej Republiki Konga lub krajów sąsiednich.