

## Elementy dociskowe boczne · gładkie, z uszczelką - CALOWE

2B150.0126



### Opis produktu

Boczne elementy dociskowe stosowane są w aplikacjach, w których wymagane jest pozycjonowanie i wywieranie nacisku np. podczas malowania lub piaskowania. Modele w wersji z uszczelnieniem zabezpieczającym przed przedostawaniem się wiórów i zanieczyszczeń.

### Materiał

#### Uszczelka

- CR

#### Korpus

- Aluminium Al

#### Sprężyna

- Stal oksydowana

#### Sworzeń

- Stal utwardzana, cynkowana galwanicznie

### Montaż

Montaż na wcisk.

Wzór do wyliczenia odległości osiowej otworów montażowych:

$$l_0 = z/2 + w + x$$

$l_0$  = odległość osiowa,

$y$  = wysokość obrabianego elementu,

$w$  = długość obrabianego elementu,

$x$  = wymiar rzędnych,

$s$  = odchylenie,

$z$  = średnica ogranicznika

Obliczenie wymiaru  $x$ :

$y$  równe lub większe niż  $l_2 - d_2/2$ ,

wtedy  $x = d_2/2 - s$

lub

$y$  mniejsze niż  $l_2 - d_2/2$ ,

wtedy  $x = d_2/2 - s - [(l_2 - d_2/2 - y) * 0,123]$

### Charakterystyka

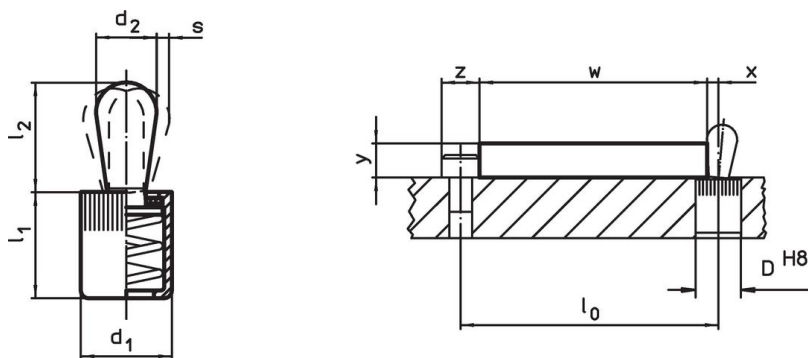
Wersja ze standardową siłą docisku = sprężyna ze stali oksydowanej

### Więcej informacji

### Inne produkty

- Tuleje montażowe mimośrodowe, dla bocznych elementów dociskowych, gładkich - CALOWE

### Rysunek





### Informacje do zamówienia

Wymiary		Siła sprężyny F maks. <sup>1)</sup> ~ [lb]	Wymiary		Skok s [cal]	Otwór ustalający D H8 [cal]	x <sup>2)</sup> [cal]	maks. [°F]	[oz]	Nr art.
d <sub>1</sub> [cal]	d <sub>2</sub> [cal]		l <sub>1</sub> -0,08 [cal]	l <sub>2</sub> [cal]						
7/16	0,236	16,9	0,43	0,393	0,039	7/16	0,071	230	0,146	2B150.0126

<sup>1)</sup> statystyczna wartość średnia

<sup>2)</sup> Jeśli wysokość elementu obrabianego (y) jest mniejsza niż  $l_2 - d_2/2$ , wymiar współrzędnej (x) musi być skalkulowany.

## Akcesoria

	Wymiary d <sub>1</sub> [cal]	 [oz]	Nr art.
<b>Narzędzie montażowe</b>			
	7/16	1,749	22150.0831

## Przykład aplikacji



## Zgodność

### Zgodny z RoHS

Zawiera ołów - zgodny z wyjątkami 6a /6b /6c

### Zawiera substancje SVHC > 0,1% mas.

Zawiera ołów – lista SVHC [REACH] z dnia 27.06.2024.

### Zawiera substancje z Propozycja 65



Kontakt z ołowiem może powodować raka i bezpłodność  
<https://www.P65Warnings.ca.gov/>

### Wolny od minerałów konfliktu

Ten produkt nie zawiera żadnych substancji oznaczonych jako „minerały konfliktu”, takich jak tantal, cyna, złoto lub wolfram z Demokratycznej Republiki Konga lub krajów sąsiednich.