

Elementy dociskowe boczne · gładkie, bez uszczelki - CALOWE

2B150.0010



Opis produktu

Boczne elementy dociskowe stosowane są w aplikacjach, w których wymagane jest pozycjonowanie i wywieranie nacisku np. podczas malowania lub piaskowania

Materiał

Korpus

- Aluminium Al

Sprężyna

- Stal nierdzewna

Sworzeń

- Stal utwardzana, cynkowana galwanicznie

Montaż

Montaż na wcisk.

Wzór do wyliczenia odległości osiowej otworów montażowych:

$$l_0 = z/2 + w + x$$

l_0 = odległość osiowa,

y = wysokość obrabianego elementu,

w = długość obrabianego elementu,

x = wymiar rzędnych,

s = odchylenie,

z = średnica ogranicznika

Obliczenie wymiaru x :

y równe lub większe niż $l_2 - d_2/2$,

wtedy $x = d_2/2 - s$

lub

y mniejsze niż $l_2 - d_2/2$,

wtedy $x = d_2/2 - s - [(l_2 - d_2/2 - y) * 0,123]$

Charakterystyka

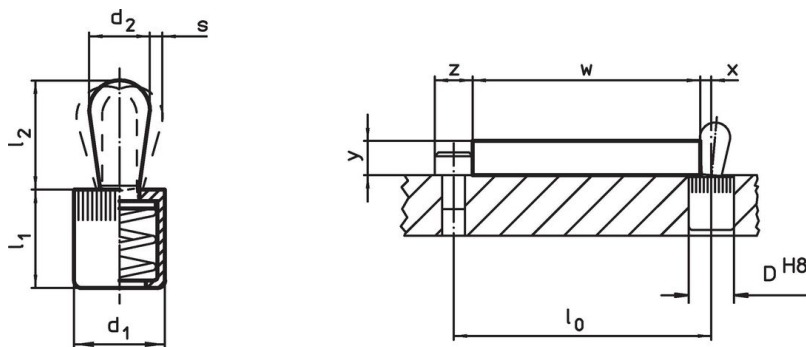
Wersja z małą siłą nacisku = sprężyna ze stali nierdzewnej

Więcej informacji

Inne produkty

- Tuleje montażowe mimośrodowe, dla bocznych elementów dociskowych, gładkich - CALOWE

Rysunek



Informacje do zamówienia



| Wymiary | | Siła sprężyny F maks. ¹⁾ ~ [lb] | Wymiary | | Skok s [w] | Otwór ustalający D H8 [w] | x ²⁾ [w] | maks. [°F] | [oz] | Nr art. |
|----------------|----------------|--|----------------|----------------|------------------|---------------------------------------|------------------------|---------------|-------|------------|
| d ₁ | d ₂ | | l ₁ | l ₂ | | | | | | |
| 1/4 | 0,118 | 2,2 | 0,275 | 0,157 | 0,02 | 1/4 | 0,035 | 482 | 0,024 | 2B150.0010 |

Sworzeń: Stal/Mała siła sprężyny

¹⁾ statystyczna wartość średnia

²⁾ If the workpiece height (y) is less than $l_2 - d_2/2$, the coordinate dimension (x) must be calculated.

Akcesoria

| | Wymiary d ₁ [w] |  [oz] | Nr art. |
|---|----------------------------------|---|------------|
| Narzędzie montażowe | | | |
|  | 1/4 | 0,678 | 22150.0830 |

Przykład aplikacji



Zgodność

Zgodny z RoHS

Zawiera ołów - zgodny z wyjątkami 6a /6b /6c

Zawiera substancje SVHC > 0,1% mas.

Zawiera ołów – lista SVHC [REACH] z dnia 23.01.2024

Zawiera substancje z Propozycja 65



Kontakt z ołowiem może powodować raka i bezpłodność
<https://www.P65Warnings.ca.gov/>

Wolny od minerałów konfliktu

Ten produkt nie zawiera żadnych substancji oznaczonych jako „minerały konfliktu”, takich jak tantal, cyna, złoto lub wolfram z Demokratycznej Republiki Konga lub krajów sąsiednich.