

Elementy dociskowe sprężynujące • z kulką i nacięciem - CALOWE

2B050.0222



Opis produktu

Do pozycjonowania, blokowania, zatrzymywania lub do podobnych zastosowań. Również jako trzpień wciskający i/lub dociskający.

Materiał

Korpus

- Stal automatowa, oksydowana

Kulka

- Stal nierdzewna, utwardzana

Sprężyna

- Stal nierdzewna

Charakterystyka

Mała siła sprężyny: oznaczona jedną linią



Mała siła sprężyny



Standardowa siła sprężyny



Wzmocniona siła sprężyny

Więcej informacji

Uwagi

Wersja specjalna na zapytanie.

Sprężynujące elementy dociskowe sprawdzane są specjalnie pod kątem drogi sprężynowania i siły sprężynującej.

- Ten produkt jest produkowany w wymiarach calowych.

Referencje

Tabelę konwersji można znaleźć na kolejnych stronach z danymi technicznymi.

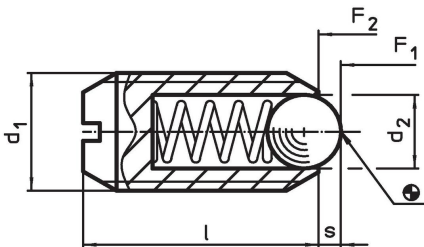
Zabezpieczenie gwintu: powłoka poliamidowa (szczegóły znajdują się w załączniku technicznym).

Obliczenie siły docisku sprężyny, patrz załącznik - Dane techniczne -

Inne produkty

- Elementy dociskowe sprężynujące, z kulką i nacięciem
- Locators, with bore hole, for spring plungers
- Locators, smooth, for spring plungers

Rysunek

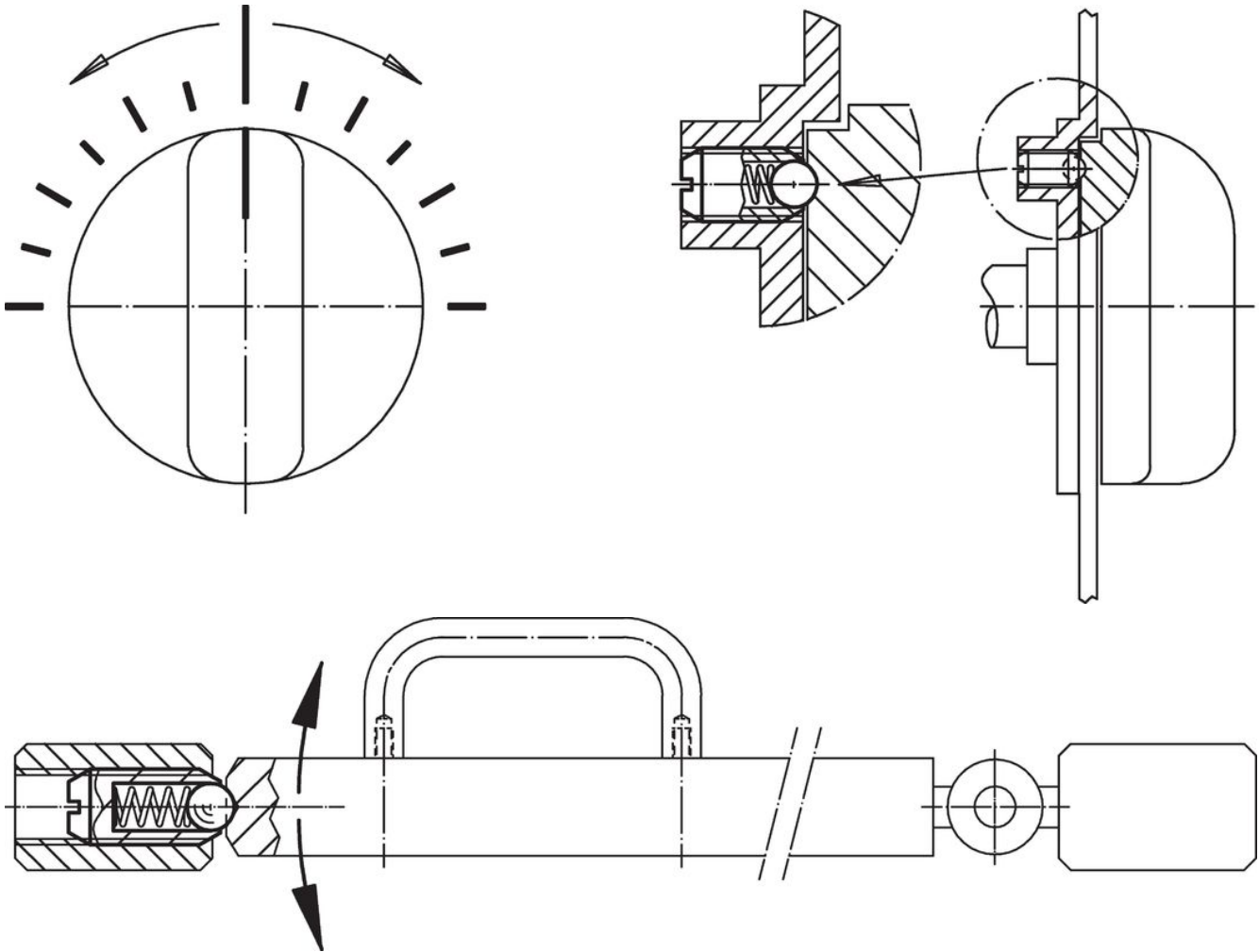


Informacje do zamówienia

Wymiary				Skok s	Siła sprężyny ¹⁾		Temperatura		Ciężar	Nr art.		
d ₁	Gwint	d ₂	l		F ₁ ~	F ₂ ~	min.	maks.				
[w]		[w]	[w]	[w]	[lb]	[lb]	[°F]	[oz]				
5/8-11	5/8	0,625	2A-UNC	3/8	63/64	0,096	4,5	9	-22	194	0,79	2B050.0222

¹⁾ statystyczna wartość średnia

Przykład aplikacji



Zgodność

Zgodny z RoHS

Zawiera ołów - zgodny z wyjątkami 6a /6b /6c

Zawiera substancje SVHC > 0,1% mas.

Zawiera ołów – lista SVHC [REACH] z dnia 23.01.2024

Zawiera substancje z Propozycja 65



Kontakt z ołowiem może powodować raka i bezpłodność
<https://www.P65Warnings.ca.gov/>

Wolny od minerałów konfliktu

Ten produkt nie zawiera żadnych substancji oznaczonych jako „minerały konfliktu”, takich jak tantal, cyna, złoto lub wolfram z Demokratycznej Republiki Konga lub krajów sąsiednich.