

Elementy dociskowe sprężynujące • ze sworzniem i otworem sześciokątnym - CALOWE

2B030.0283



Opis produktu

Do pozycjonowania, blokowania, zatraskiwania lub do podobnych zastosowań. Również jako trzpień wciskający i/lub dociskający.

Materiał

Sworzeń

- Stal automatowa, hartowana, oksydowana

Korpus

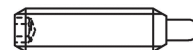
- Stal automatowa, oksydowana

Sprężyna

- Stal nierdzewna

Charakterystyka

Wzmocniona siła sprężyny: oznaczona dwoma liniami



Standardowa siła sprężyny



Wzmocniona siła sprężyny

Więcej informacji

Uwagi

Wersja specjalna na zapytanie.

Sprężynujące elementy dociskowe sprawdzane są specjalnie pod kątem drogi sprężynowania i siły sprężynującej.

- Ten produkt jest produkowany w wymiarach calowych.

Referencje

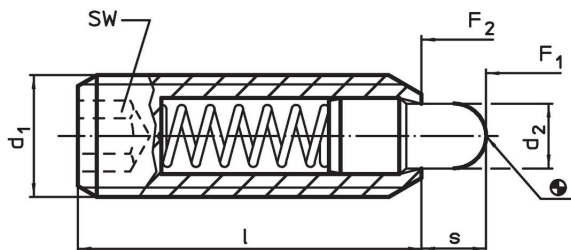
Tabelę konwersji można znaleźć na kolejnych stronach z danymi technicznymi.

Zabezpieczenie gwintu: powłoka poliamidowa (szczegóły znajdują się w załączniku technicznym).

Inne produkty

- Elementy dociskowe sprężynujące, ze sworzniem i otworem sześciokątnym

Rysunek

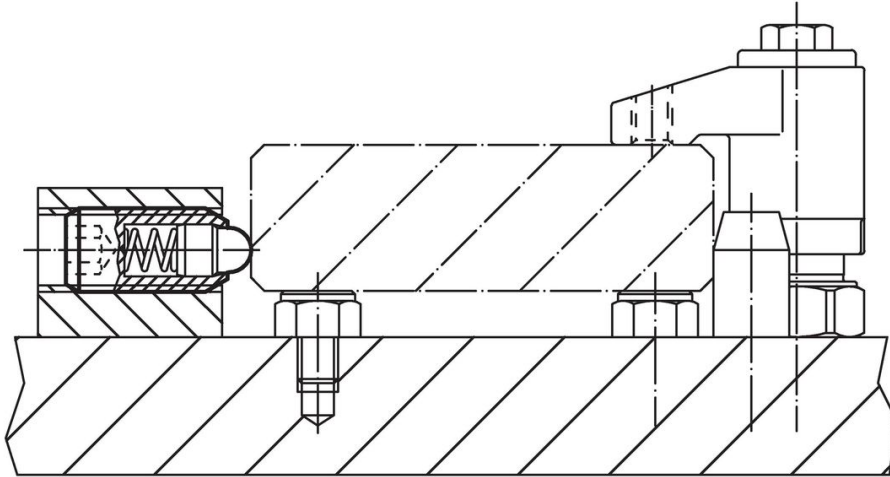


Informacje do zamówienia

Wymiary				SW	Skok s	Siła sprężyny ¹⁾		Temperatura		[oz]	Nr art.		
d ₁	Gwint	d ₂	l			F ₁	F ₂	min.	maks.				
[cal]		[cal]		[cal]	[cal]	[lb]	[°F]						
stal automatowa, wzmocniona siła sprężyny, Z zabezpieczeniem gwintu													
3/4-10	3/4	0,75	2A-UNC	0,374	1 3/4	3/8	0,313	6,7	33	-22	194	2,176	2B030.0283

¹⁾ statystyczna wartość średnia

Przykład aplikacji



Zgodność

Zgodny z RoHS

Zawiera ołów - zgodny z wyjątkami 6a /6b /6c

Zawiera substancje SVHC > 0,1% mas.

Zawiera ołów – lista SVHC [REACH] z dnia 27.06.2024.

Zawiera substancje z Propozycja 65



Kontakt z ołowiem może powodować raka i bezpłodność
<https://www.P65Warnings.ca.gov/>

Wolny od minerałów konfliktu

Ten produkt nie zawiera żadnych substancji oznaczonych jako „minerały konfliktu”, takich jak tantal, cyna, złoto lub wolfram z Demokratycznej Republiki Konga lub krajów sąsiednich.