

Elementy dociskowe sprężynujące • ze sworzniem i nacięciem - CALOWE

2B020.0238



Opis produktu

Do pozycjonowania, blokowania, zatraskiwania lub do podobnych zastosowań. Również jako trzpień wciskający i/lub dociskający.

Materiał

Sworzeń

- Stal automatowa, hartowana, oksydowana

Korpus

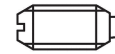
- Stal automatowa, oksydowana

Sprężyna

- Stal nierdzewna

Charakterystyka

Standardowa siła sprężyny: bez oznaczenia



Standardowa siła sprężyny

Wzmocniona siła sprężyny

Więcej informacji

Uwagi

Wersja specjalna na zapytanie.

Sprężynujące elementy dociskowe sprawdzane są specjalnie pod kątem drogi sprężynowania i siły sprężynującej.

- Ten produkt jest produkowany w wymiarach calowych.

Referencje

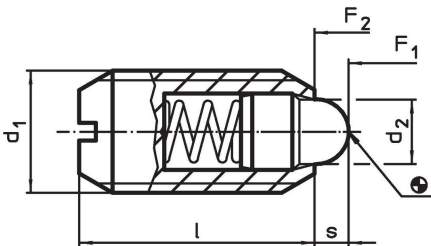
Tabele konwersji można znaleźć na kolejnych stronach z danymi technicznymi.

Zabezpieczenie gwintu: powłoka poliamidowa (szczegóły znajdują się w załączniku technicznym).

Inne produkty

- Elementy dociskowe sprężynujące, ze sworzniem i nacięciem

Rysunek

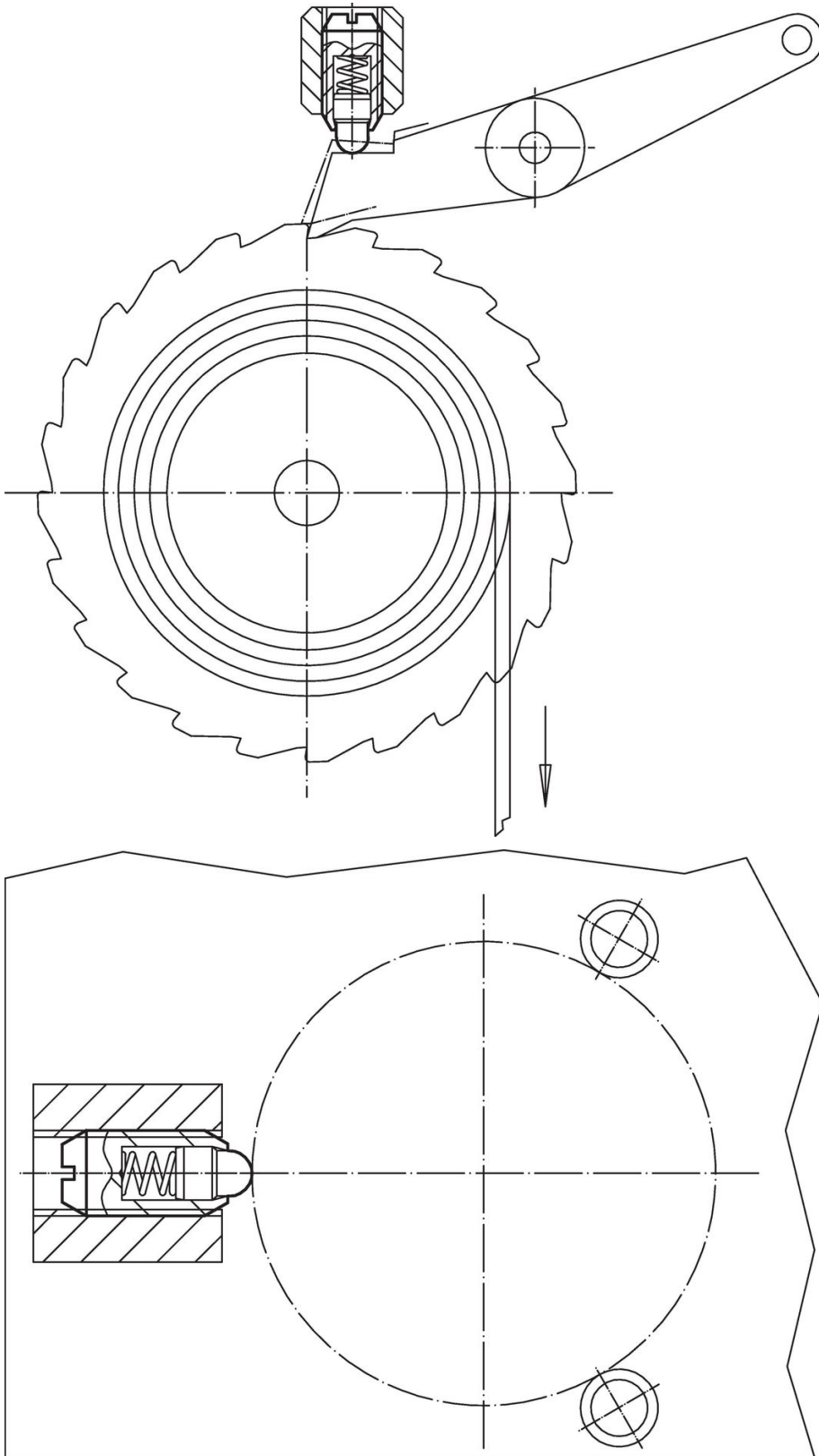


Informacje do zamówienia

| d ₁ | Wymiary | | d ₂ | l | Skok s | Siła sprężyny ¹⁾ | | min. | maks. | [oz] | Nr art. |
|----------------|---------|--------|----------------|------|-----------|-----------------------------|-------|------|-------|-------|------------|
| | [cal] | Gwint | | | | [cal] | [cal] | | | | |
| #8-36 | 0,164 | 2A-UNF | 0,07 | 7/16 | 0,052 | 0,8 | 1,5 | -22 | 194 | 0,032 | 2B020.0238 |

¹⁾ statystyczna wartość średnia

Przykład aplikacji



Zgodność

Zgodny z RoHS

Zawiera ołów - zgodny z wyjątkami 6a /6b /6c

Zawiera substancje SVHC > 0,1% mas.

Zawiera ołów – lista SVHC [REACH] z dnia 27.06.2024.

Zawiera substancje z Propozycja 65



Kontakt z ołowiem może powodować raka i bezpłodność
<https://www.P65Warnings.ca.gov/>

Wolny od minerałów konfliktu

Ten produkt nie zawiera żadnych substancji oznaczonych jako „minerały konfliktu”, takich jak tantal, cyna, złoto lub wolfram z Demokratycznej Republiki Konga lub krajów sąsiednich.