

Elementy dociskowe sprężynujące • ze sworzniem i nacięciem - CALOWE

2B020.0148



Opis produktu

Do pozycjonowania, blokowania, zatrząskiwania lub do podobnych zastosowań. Również jako trzpień wciskający i/lub dociskający.

Materiał

Sworzeń

- Stal nierdzewna 1.4305 (ASTM-A-582), azotowana

Korpus

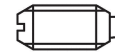
- Stal nierdzewna 1.4305 (ASTM-A-582)

Sprężyna

- Stal nierdzewna

Charakterystyka

Standardowa siła sprężyny: bez oznaczenia



Standardowa siła sprężyny

Wzmocniona siła sprężyny

Więcej informacji

Uwagi

Wersja specjalna na zapytanie.

Sprężynujące elementy dociskowe sprawdzane są specjalnie pod kątem drogi sprężynowania i siły sprężynującej.

- Ten produkt jest produkowany w wymiarach calowych.

Referencje

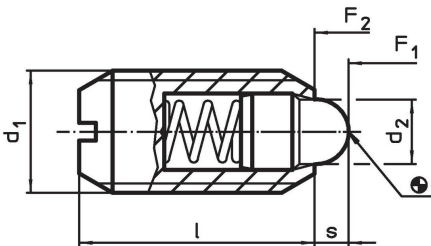
Tabele konwersji można znaleźć na kolejnych stronach z danymi technicznymi.

Zabezpieczenie gwintu: powłoka poliamidowa (szczegóły znajdują się w załączniku technicznym).

Inne produkty

- Elementy dociskowe sprężynujące, ze sworzniem i nacięciem

Rysunek

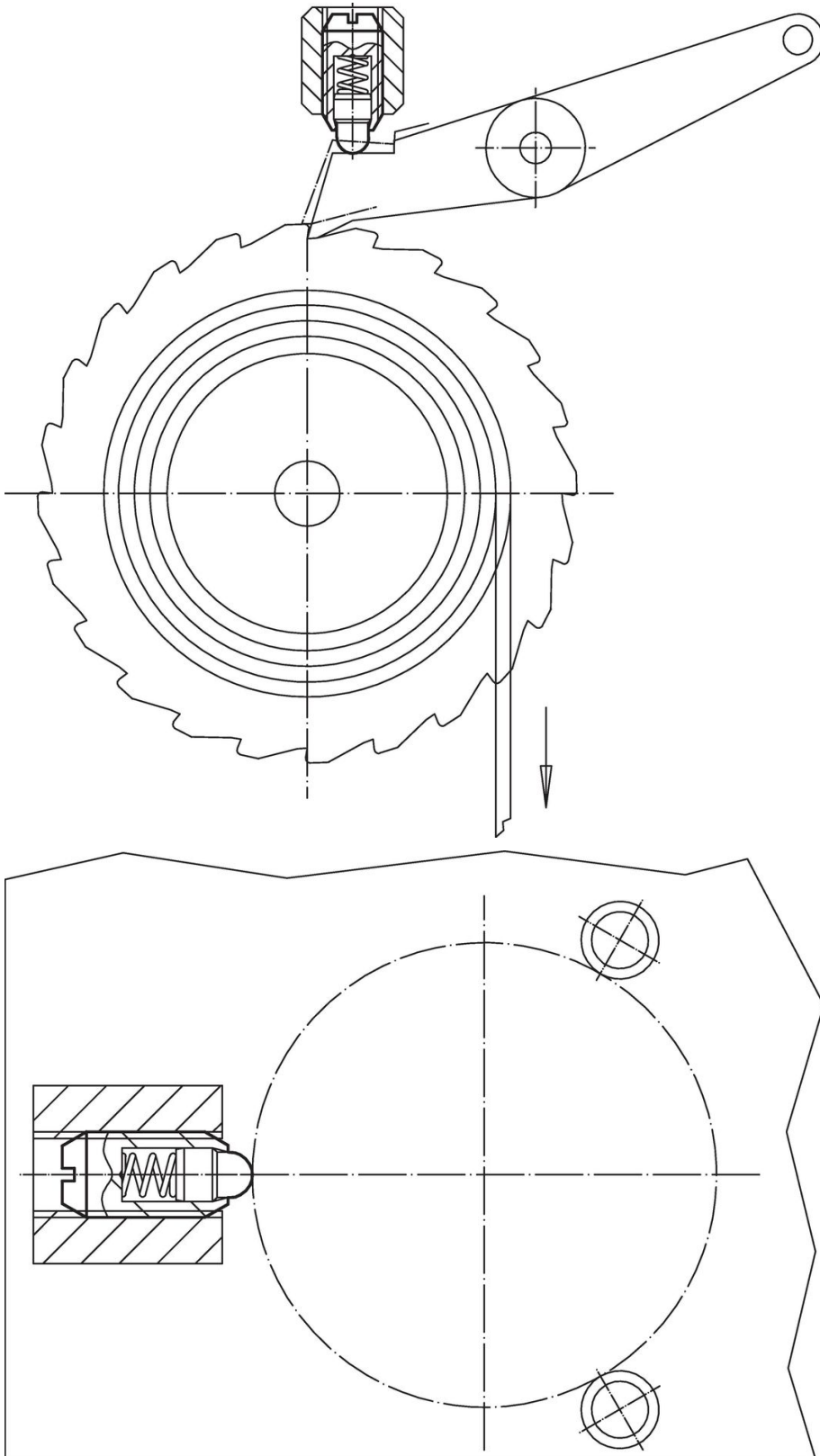


Informacje do zamówienia

Wymiary				Skok s [w]	Siła sprężyny ¹⁾		min. maks. [°F]	[oz]	Nr art.			
d ₁ [w]	Gwint	d ₂ [w]	l		F ₁ ~ [lb]	F ₂ ~ [lb]						
3/8-16	3/8	0,375	2A-UNC	0,186	5/8	0,11	1,5	4,5	-22	482	0,18	2B020.0148

¹⁾ statystyczna wartość średnia

Przykład aplikacji



Zgodność

Zgodny z RoHS

Zgodny zgodnie z Dyrektywą 2011/65/UE i Dyrektywą 2015/863

Nie zawiera substancji SVHC

Brak substancji SVHC o zawartości powyżej 0,1% mas. – lista SVHC z 23.01.2024.

Nie zawiera substancji Propozycji 65

Nie zawiera substancji z rozporządzenia Proposition 65.

<https://www.P65Warnings.ca.gov/>

Wolny od minerałów konfliktu

Ten produkt nie zawiera żadnych substancji oznaczonych jako „minerały konfliktu”, takich jak tantal, cyna, złoto lub wolfram z Demokratycznej Republiki Konga lub krajów sąsiednich.