

## Elementy dociskowe sprężynujące • ze sworzniem i nacięciem - CALOWE

2B020.0063



### Opis produktu

Do pozycjonowania, blokowania, zatraskiwania lub do podobnych zastosowań. Również jako trzpień wciskający i/lub dociskający.

### Materiał

#### Sworzeń

- Stal automatowa, hartowana, oksydowana

#### Korpus

- Stal automatowa, oksydowana

#### Sprężyna

- Stal nierdzewna

### Charakterystyka

Wzmocniona siła sprężyny: oznaczona dwoma liniami



Standardowa siła sprężyny



Wzmocniona siła sprężyny

### Więcej informacji

### Uwagi

Wersja specjalna na zapytanie. Sprężynujące elementy dociskowe sprawdzane są specjalnie pod kątem drogi sprężynowania i siły sprężynującej.

- Ten produkt jest produkowany w wymiarach calowych.

### Referencje

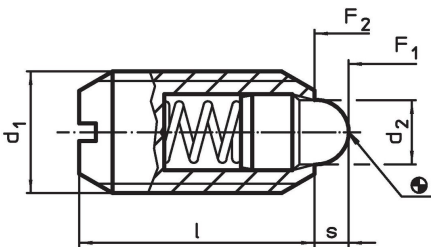
Tabelę konwersji można znaleźć na kolejnych stronach z danymi technicznymi.

Zabezpieczenie gwintu: powłoka poliamidowa (szczegóły znajdują się w załączniku technicznym).

### Inne produkty

- Elementy dociskowe sprężynujące, ze sworzniem i nacięciem

### Rysunek

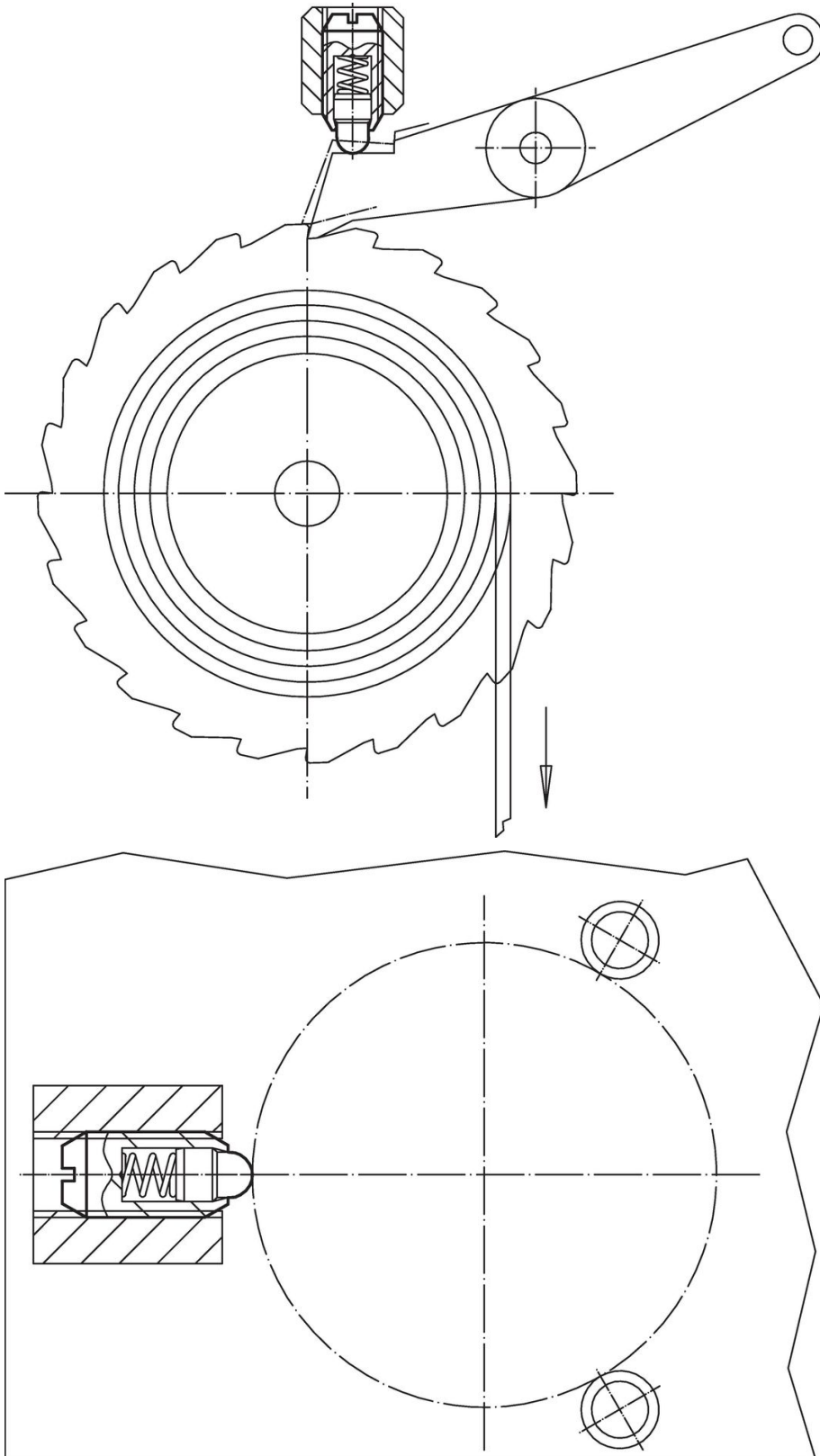


### Informacje do zamówienia

d <sub>1</sub>	Wymiary			Skok s	Siła sprężyny <sup>1)</sup>		Temperatura		[oz]	Nr art.	
	Gwint	d <sub>2</sub>	l		F <sub>1</sub>	F <sub>2</sub>	min.	maks.			
[cal]		[cal]		[cal]	[lb]	[lb]	[°F]				
#6-32	0,138	2A-UNC	0,046	3/8	0,063	0,5	2,5	-22	482	0,022	2B020.0063

<sup>1)</sup> statystyczna wartość średnia

Przykład aplikacji



## Zgodność

### Zgodny z RoHS

Zawiera ołów - zgodny z wyjątkami 6a /6b /6c

### Zawiera substancje SVHC > 0,1% mas.

Zawiera ołów – lista SVHC [REACH] z dnia 27.06.2024.

### Zawiera substancje z Propozycja 65



Kontakt z ołowiem może powodować raka i bezpłodność  
<https://www.P65Warnings.ca.gov/>

### Wolny od minerałów konfliktu

Ten produkt nie zawiera żadnych substancji oznaczonych jako „minerały konfliktu”, takich jak tantal, cyna, złoto lub wolfram z Demokratycznej Republiki Konga lub krajów sąsiednich.