

## Elementy dociskowe sprężynujące • ze sworzniem i nacięciem - CALOWE

2B020.0038



### Opis produktu

Do pozycjonowania, blokowania, zatraskiwania lub do podobnych zastosowań. Również jako trzpień wciskający i/lub dociskający.

### Materiał

#### Sworzeń

- Stal automatowa, hartowana, oksydowana

#### Korpus

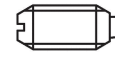
- Stal automatowa, oksydowana

#### Sprężyna

- Stal nierdzewna

### Charakterystyka

Standardowa siła sprężyny: bez oznaczenia



Standardowa siła sprężyny



Wzmocniona siła sprężyny

### Więcej informacji

#### Uwagi

Wersja specjalna na zapytanie.

Sprężynujące elementy dociskowe sprawdzane są specjalnie pod kątem drogi sprężynowania i siły sprężynującej.

- Ten produkt jest produkowany w wymiarach calowych.

#### Referencje

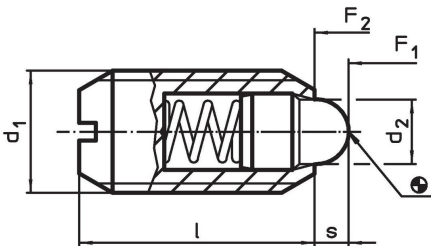
Tabele konwersji można znaleźć na kolejnych stronach z danymi technicznymi.

Zabezpieczenie gwintu: powłoka poliamidowa (szczegóły znajdują się w załączniku technicznym).

#### Inne produkty

- Elementy dociskowe sprężynujące, ze sworzniem i nacięciem

### Rysunek

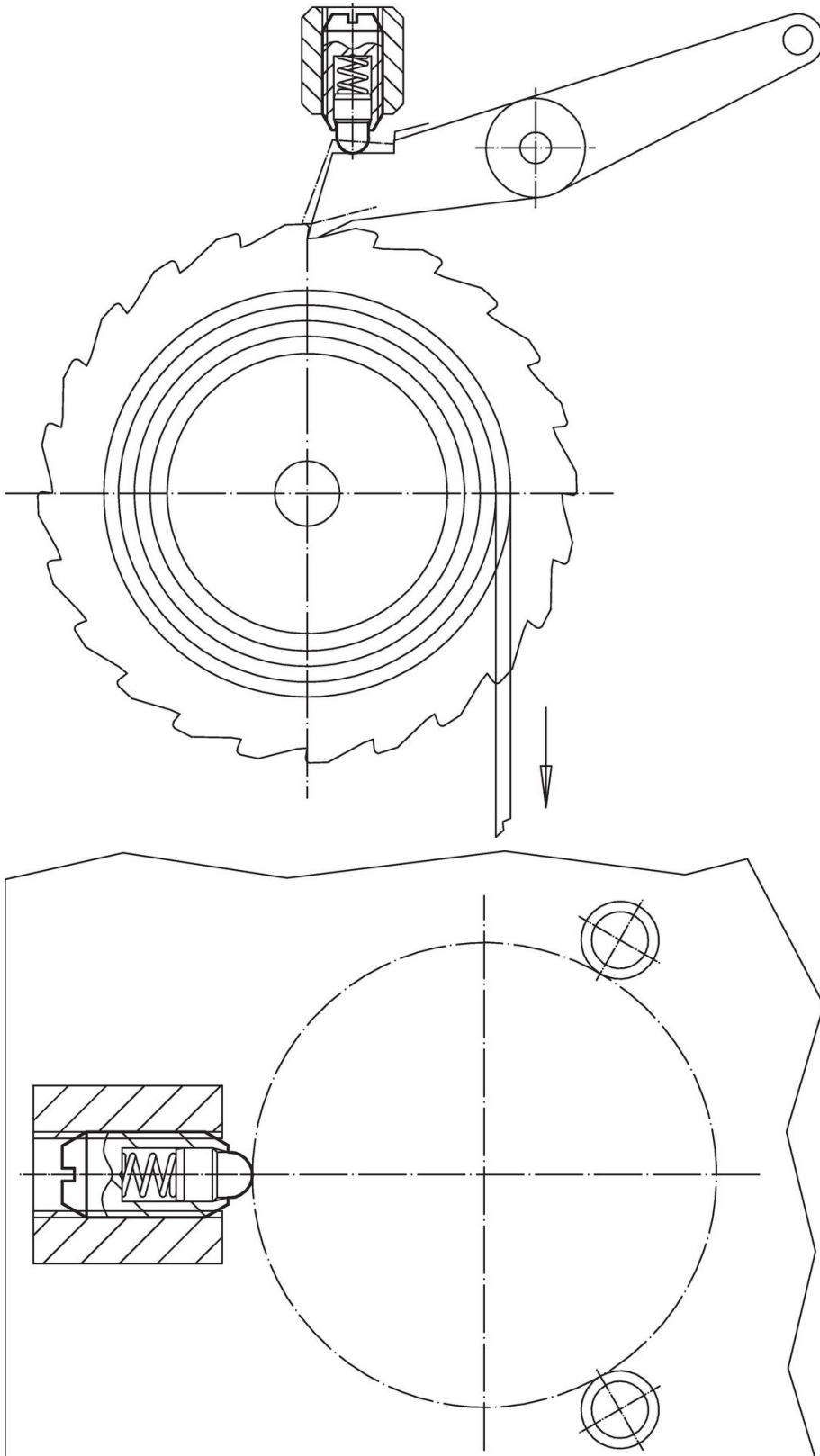


### Informacje do zamówienia

d <sub>1</sub>	Wymiary		d <sub>2</sub>	l	Skok s	Siła sprężyny <sup>1)</sup>		min.	maks.	[oz]	Nr art.
	[w]	Gwint				[w]	[w]				
#8-36	0,164	2A-UNF	0,07	7/16	0,052	0,8	1,5	-22	482	0,024	2B020.0038

<sup>1)</sup> statystyczna wartość średnia

Przykład aplikacji



## Zgodność

### Zgodny z RoHS

Zawiera ołów - zgodny z wyjątkami 6a /6b /6c

### Zawiera substancje SVHC > 0,1% mas.

Zawiera ołów – lista SVHC [REACH] z dnia 23.01.2024

### Zawiera substancje z Propozycja 65



Kontakt z ołowiem może powodować raka i bezpłodność  
<https://www.P65Warnings.ca.gov/>

### Wolny od minerałów konfliktu

Ten produkt nie zawiera żadnych substancji oznaczonych jako „minerały konfliktu”, takich jak tantal, cyna, złoto lub wolfram z Demokratycznej Republiki Konga lub krajów sąsiednich.