

Zawiasy

25165.2060



Opis produktu

Różne wersje obejmują wiele aplikacji wymagających niskiego obciążenia. Te metalowe zawiasy charakteryzują się prostą konstrukcją i różnymi wersjami:

- bez otworów
- z otworami
- z otworami dla śrub z łbem stożkowym

Wersja bez otworów może być zamontowana poprzez spawanie lub wstawianie określonego wzoru wiercenia.

Material

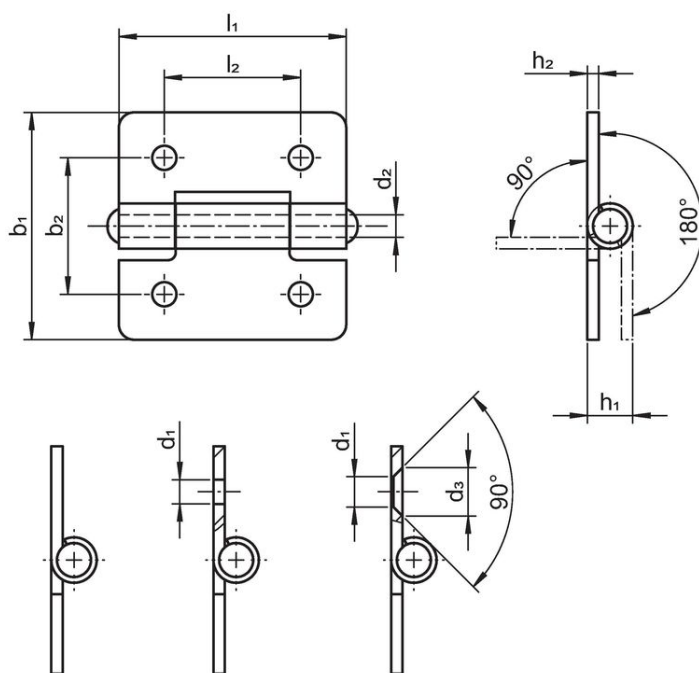
Korpus

- Stal cynkowana galwanicznie, pasywowana

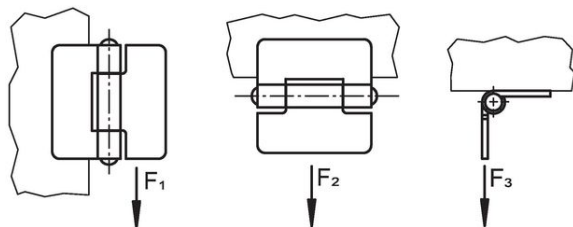
Oś

- Stal nierdzewna 1.4301

Rysunek



rysunek 1 rysunek 2 rysunek 3



Informacje do zamówienia

Wymiary									Siła trzymania			[g]	Nr art.
b ₁	l ₁	b ₂	d ₁	d ₂	d ₃	h ₁	h ₂	l ₂	F ₁	F ₂	F ₃		
[mm]									~	~	~		
z otworami dla śrub z łbem stożkowym – rysunek 3, Stal													
60	60	36	5	6	8,3	10	2	36	2800	2500	1000	80	25165.2060

Zgodność

Zgodny z RoHS

Zgodny zgodnie z Dyrektywą 2011/65/UE i Dyrektywą 2015/863

Nie zawiera substancji SVHC

Brak substancji SVHC o zawartości powyżej 0,1% mas. – lista SVHC z 27.06.2024.

Nie zawiera substancji Propozycji 65

Nie zawiera substancji z rozporządzenia Proposition 65.

<https://www.P65Warnings.ca.gov/>

Wolny od minerałów konfliktu

Ten produkt nie zawiera żadnych substancji oznaczonych jako „minerały konfliktu”, takich jak tantal, cyna, złoto lub wolfram z Demokratycznej Republiki Konga lub krajów sąsiednich.