

## Zawiasy

25165.2015



### Opis produktu

Różne wersje obejmują wiele aplikacji wymagających niskiego obciążenia. Te metalowe zawiasy charakteryzują się prostą konstrukcją i różnymi wersjami:

- bez otworów
- z otworami
- z otworami dla śrub z łbem stożkowym

Wersja bez otworów może być zamontowana poprzez spawanie lub wstawianie określonego wzoru wiercenia.

### Materiał

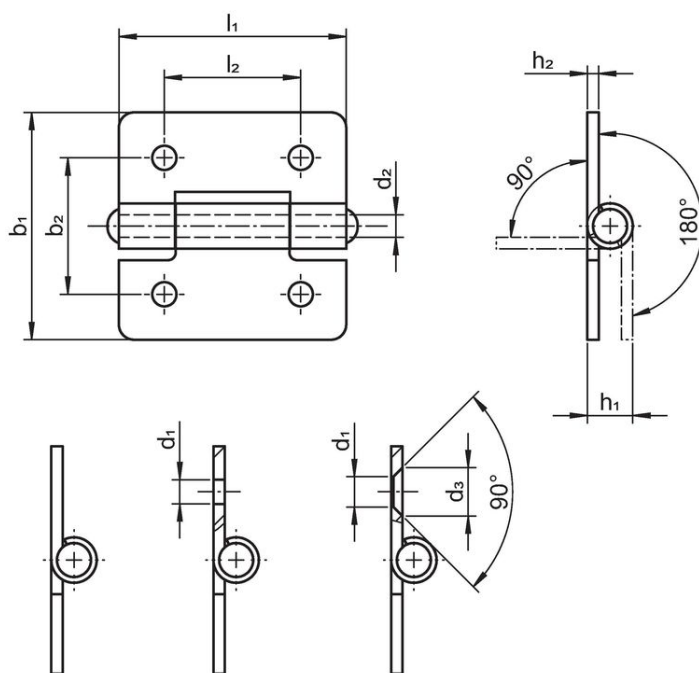
#### Korpus

- Stal cynkowana galwanicznie, pasywowana

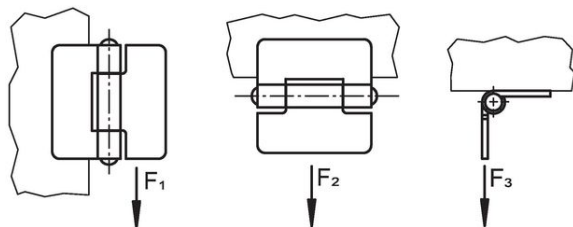
#### Oś

- Stal nierdzewna 1.4301

### Rysunek



rysunek 1    rysunek 2    rysunek 3



### Informacje do zamówienia

| Wymiary  |                |                |                |                |                |                |                |                | Siła trzymania |                |                | [g] | Nr art.    |
|--|----------------|----------------|----------------|----------------|----------------|----------------|----------------|----------------|----------------|----------------|----------------|-----|------------|
| b <sub>1</sub>   | l <sub>1</sub> | b <sub>2</sub> | d <sub>1</sub> | d <sub>2</sub> | d <sub>3</sub> | h <sub>1</sub> | h <sub>2</sub> | l <sub>2</sub> | F <sub>1</sub> | F <sub>2</sub> | F <sub>3</sub> |     |            |
| [mm]   |                |                |                |                |                |                |                |                | ~              | ~              | ~              |     |            |
|  |                |                |                |                |                |                |                |                | [N]            | [N]            | [N]            |     |            |
| z otworami dla śrub z łbem stożkowym – rysunek 3, Stal |                |                |                |                |                |                |                |                |                |                |                |     |            |
| 30   | 30             | 18             | 4              | 3              | 6,4            | 6              | 1,5            | 18             | 700            | 500            | 500            | 15  | 25165.2015 |

## Zgodność

### Zgodny z RoHS

Zgodny zgodnie z Dyrektywą 2011/65/UE i Dyrektywą 2015/863

### Nie zawiera substancji SVHC

Brak substancji SVHC o zawartości powyżej 0,1% mas. – lista SVHC z 27.06.2024.

### Nie zawiera substancji Propozycji 65

Nie zawiera substancji z rozporządzenia Proposition 65.

<https://www.P65Warnings.ca.gov/>

### Wolny od minerałów konfliktu

Ten produkt nie zawiera żadnych substancji oznaczonych jako „minerały konfliktu”, takich jak tantal, cyna, złoto lub wolfram z Demokratycznej Republiki Konga lub krajów sąsiednich.